

Filtros: Cliente (Igual a): "10859 | PLATAFORMA TECNOLOGICA DEL AGUA | C".

Boletín España 11/09/2023 - 15/09/2023

[PC] Palabras Clave [TI] Titulares Vigilados [CL] Clasificaciones

Responsable


Grupo

Cliente

10859 | PLATAFORMA TECNOLOGICA DEL AGUA | C

Clasificaciones:

E03B_003/00012 E03B_003/00004 E03B_003/00008 E21B_043/00000 G01V_009/00002 G01N_033/00018 B01D C02F E02B_015/00000 G01N_025/00056
 E04H_004/00016 E03C E03B E04H_012/00030 E02B_001 E02B_002 E02B_003 E02B_004 E02B_005 E02B_006 E02B_007 E02B_008 F42C_003/00000
 A62C_002/00000 F04 F03B F03C E21B_043/00034 G01C_013/00000 G01F_023/00000 A01G B05B B05D A01C_023/00000 B60P_003/00030
 E02C_001/00000 E02B_003/00010 F03B_013/00008

Nº expediente	Denominación / Título	Titulares	Act. Pub.	Clasificación	PC	TI	CL
U 202330457 ES	BOMBA CONICA	Buera Gilabert, Víctor (33, 3%), Buera Martí, Víctor (33, 3%), Buera Martí, Adrián (33, 3%)	Solicitud de registro	F04D 003/00000, F04D 013/00002, F04D 029/00052			CL
							
E 14157879 ES	CONDUCTO SANITARIO PARA UN CABEZAL DE DUCHA FIJO DE UNA DUCHA	Hansgrohe Se (100, 0%)	Mención traducción protección definitiva	E03C 001/00002, E03C 001/00004, E03C 001/00006			CL
E 16000194 ES	DISPOSITIVO Y METODO DE CHORRO PARA LA LIMPIEZA INTERNA DE UN TANQUE O CONTENEDOR	Burkhard, Jürgen (100, 0%)	Mención traducción protección definitiva	B05B 001/00014, B05B 003/00004, B05B 013/00006, B05B 015/00656, B08B 009/00093			CL
E 16170657 ES	PANEL DIRECTAMENTE IMPRESO CON ESTRUCTURA DE DOS CAPAS	Xylo Technologies AG (100, 0%)	Mención traducción protección definitiva	B05D 003/00006, B05D 005/00006, B05D 007/00000, B05D 007/00006, B05D 007/00008, B32B 007/00002, B32B 021/00002, B32B 021/00008, B32B 027/00030, B44C 001/00000, E04B 002/00000, E04B 005/00002, E04C 002/00020, E04C 002/00030, E04F 013/00008, E04F 013/00016, E04F 015/00002, E04F 015/00010			CL

Filtros: Cliente (Igual a): "10859 | PLATAFORMA TECNOLOGICA DEL AGUA | C".

Boletín España 11/09/2023 - 15/09/2023

				[PC] Palabras Clave [TI] Titulares Vigilados [CL] Clasificaciones	
E 17913325 ES	METODO PARA EL TRATAMIENTO DE LODOS	Kemira Oyj (100, 0%)	Mención traducción protección definitiva	C02F 001/00072, C02F 011/00148	CL
E 18830709 ES	MEDIDOR DE NIVEL DE LIQUIDO CON CONJUNTO DE INDICADOR REMOVIBLE	Rochester Sensors, Llc (100, 0%)	Mención traducción protección definitiva	F16B 001/00000, F16B 001/00002, F16B 005/00012, F16B 021/00009, G01F 023/00000, G01F 023/00038	CL
E 18857670 ES	USO DE UNA PARED DIVISORIA SUPERIOR EN UNIDAD DE ISOMERIZACION	Sulzer Management AG (100, 0%)	Mención traducción protección definitiva	B01D 003/00014, B01D 003/00032, C07C 005/00013, C07C 005/00022, C07C 007/00009, C07C 017/00358, C10G 035/00000	CL
E 19772411 ES	METODO DE PLANTACION DE COLMENILLAS	Sichuan Three Point Water Biotechnology Co. , LTD. (100, 0%)	Mención traducción protección definitiva	A01G 018/00020, A01G 018/00066, A01G 018/00070	CL
E 19786622 ES	INSTALACION DE PROYECCION DE FLUIDO Y PROCEDIMIENTO DE DESPLAZAMIENTO DE UN FLUIDO ASOCIADO	Exel Industries (100, 0%)	Mención traducción protección definitiva	B05B 012/00014, B05B 015/00018, B05B 015/00055	CL
E 20816152 ES	GRIFERIA SANITARIA	Neoperl GmbH (100, 0%)	Mención traducción protección definitiva	E03C 001/00004, F16L 033/00207	CL
Total expedientes:	10				

LEY 24/2015

TRAMITACIÓN

HASTA LA PUBLICACIÓN DE LA SOLICITUD

SUSPENSO EN EXAMEN DE OFICIO DE MODELO DE UTILIDAD

Conforme al artículo 59.3 del Reglamento de Ejecución de la Ley de Patentes el solicitante dispone de un plazo de dos meses para subsanar defectos o efectuar las alegaciones oportunas, indicándole que si así no lo hiciera se procederá a la denegación de la solicitud.

[21] U 202300008 (4)

[22] 30/12/2022

[21] U 202300186 (2)

[22] 17/04/2023

[21] U 202300276 (1)

[22] 28/06/2023

[21] U 202330509 (8)

[22] 24/03/2023

[74] GARCÍA GALLO, Patricia

[21] U 202330687 (6)

[22] 21/04/2023

[74] DIAZ PACHECO, Maria Desamparados

[21] U 202331224 (8)

[22] 07/07/2023

[74] GARCÍA GALLO, Patricia

CONTINUACIÓN DE PROCEDIMIENTO Y PUBLICACIÓN DE LA SOLICITUD (ART. 60 RP)

Conforme al art. 60 del Reglamento de Ejecución de la Ley de Patentes, se notifica a los interesados la resolución favorable a la continuación del procedimiento y se pone a disposición del público las solicitudes de modelos de utilidad que a continuación se mencionan. Cualquier persona podrá oponerse a la protección solicitada en el plazo de dos meses a partir de la presente publicación (art. 61 del mencionado Reglamento).

[11] ES 1303071 U

[21] U 202330457 (1)

[22] 17/03/2023

[51] F04D 3/00 (2006.01)
F04D 29/52 (2006.01)
F04D 13/02 (2006.01)

[54] BOMBA CÓNICA

[71] BUERA GILABERT, VICTOR (33,3%)

BUERA MARTI, VICTOR (33,3%)

BUERA MARTI, ADRIAN (33,3%)

[74] ALMAZAN PELEATO, Rosa Maria

[57] 1. Bomba cónica, que siendo del tipo que comprenden un cuerpo interior (2) giratorio de configuración tronco-cónica convergente desde el extremo de entrada (3) al extremo de salida (4) del fluido, y que se encuentra montado en un eje (5) accionado por un grupo

motor (6), y comprendiendo una pluralidad de álabes (7, 7a) helicoidales salientes de dicho cuerpo interior (2), se caracteriza por que adicionalmente comprende una envolvente (8) exterior giratoria que se encuentra unida a algunos o todos los álabes (7, 7a), encontrándose definido un espacio giratorio (9) que contiene a dichos álabes (7, 7a) entre el cuerpo interior (2) giratorio y la envolvente (8) exterior giratoria, habiéndose previsto que el grupo motor (6) se disponga en correspondencia con el extremo de salida de la bomba, estando la bomba montada sobre una estructura (10) transportable, dotada de medios de acarreo, así como medios de nivelación (11) tanto lateral como longitudinal.

2. Bomba cónica, según reivindicación 1 caracterizada por que el cuerpo interior (2) giratorio y la envolvente (8) exterior giratoria son concéntricos.

3. Bomba cónica, según reivindicación 1 caracterizada por que el eje (5) coincide con el eje geométrico (5a) común del cuerpo interior (2) giratorio y envolvente (8) exterior giratoria.

4. Bomba cónica, según cualquiera de las reivindicaciones anteriores caracterizada por que comprende unos primeros álabes (7) y unos segundos álabes (7a); extendiéndose los primeros álabes (7) desde el extremo de entrada (3) hasta el extremo de salida (4), y extendiéndose los segundos álabes (7a) desde el extremo de entrada (3) hasta una posición sensiblemente intermedia entre el extremo de entrada (3) y el extremo de salida (4); y encontrándose los segundos álabes (7a) alternados con los primeros álabes (7).

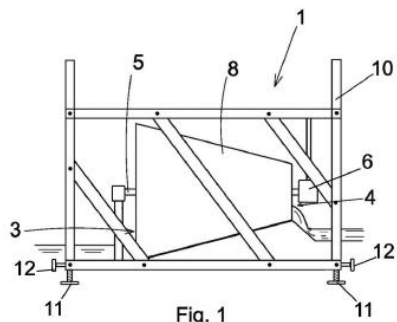


Fig. 1

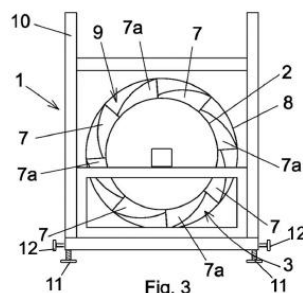


Fig. 3

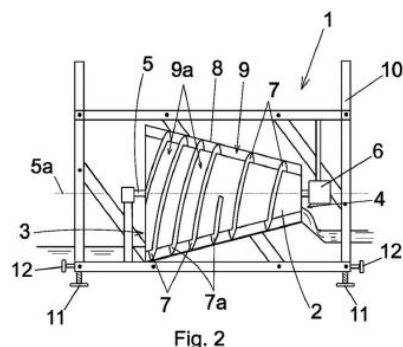


Fig. 2

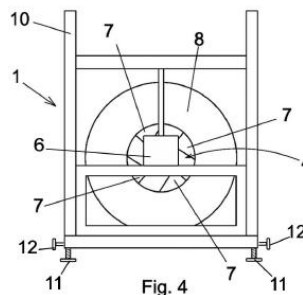


Fig. 4

11 ES 1303072 U

21 U 202330662 (0)

22 19/04/2023

51 A61H 7/00 (2006.01)

54 Dispositivo masajeador y expendedor

71 RIEGEL, ILONA (100,0%)

74 HERNÁNDEZ GARCÍA, Rosa Elena

- 57 1. Dispositivo masajeador y expendedor, caracterizado porque comprende un cuerpo (1) que a su vez comprende al menos un masajeador (2) que se desplaza a través de unas guías (3). Comprende un controlador de lógica programable, que controla el movimiento de los masajeadores (2) mediante una programación de los modos de funcionamiento de los masajeadores (2). Así mismo comprende unos medios de visualización (4) y unos medios de control (5) configurados para interactuar con el controlador de lógica programable.
2. Dispositivo masajeador y expendedor, según reivindicación anterior caracterizado porque los medios de visualización (4) como los medios de control (5) están integrados en el mismo dispositivo.
3. Dispositivo masajeador y expendedor, según cualquiera de las reivindicaciones anteriores caracterizado porque comprende unos medios de control auxiliares (6) configurados para controlar a los masajeadores (2) de forma directa.
4. Dispositivo masajeador y expendedor, según cualquiera de las reivindicaciones anteriores caracterizado porque la programación de los modos de funcionamiento de los masajeadores (2), es modificable, actualizable y personalizable por los usuarios.
5. Dispositivo masajeador y expendedor, según cualquiera de las reivindicaciones anteriores caracterizado porque comprende al menos un depósito configurado para almacenar sustancias como jabón o cremas, que, mediante unas conducciones, dichas sustancias son dispensadas por los masajeadores (2) a través de una válvula (7).
6. Dispositivo masajeador y expendedor, según cualquiera de las reivindicaciones anteriores caracterizado porque los masajeadores (2) tienen forma de mano humana, de tal forma que simulan el tacto y la forma de dicha extremidad.
7. Dispositivo masajeador y expendedor, según cualquiera de las reivindicaciones anteriores caracterizado porque los masajeadores (2) comprenden unos medios de amortiguación, configurados para ajustar la resistencia del masajeador (2) cuando éste está en contacto con el usuario.
8. Dispositivo masajeador y expendedor, según cualquiera de las reivindicaciones anteriores caracterizado porque los masajeadores (2) son intercambiables.

LEY 24/2015

OTROS

TRADUCCIÓN AL ESPAÑOL (ART. 93 RP)

El solicitante dispone de un plazo de un mes para presentar la correspondiente traducción al español.

[21] E 23382897 (9)

[74] PLASSERAUD IP

[96] E23382897 04/09/2023

PROTECCIÓN DEFINITIVA

PROTECCIÓN DEFINITIVA (ART. 95.5 RP)

Las resoluciones que se insertan en este epígrafe no son definitivas en la vía administrativa, pudiendo interponerse contra las mismas recurso de alzada, en el plazo de un mes, ante el/la Director/a de la Oficina Española de Patentes y Marcas.

[11] ES 2948386 T3

[21] E 13160492 (8)

[51] B29C 44/08 (2006.01)

B29C 45/14 (2006.01)

B29L 31/30 (2006.01)

[54] Procedimiento de fabricación de un componente de revestimiento

[73] SMP DEUTSCHLAND GMBH (100,0%)

Schlossmattenstrasse 18

79268 Bötzingen DE

[74] GONZÁLEZ PECES, Gustavo Adolfo

[96] E13160492 21/03/2013

[97] EP2781328 24/05/2023

[11] ES 2948387 T3

[21] E 13831463 (8)

[30] 24/08/2012 US 201261693189 P

[51] A61K 9/107 (2006.01)

A61K 47/34 (2006.01)

A61P 27/02 (2006.01)

A61P 29/00 (2006.01)

[54] Formulación oftálmica de ácidos grasos polioxílicos o lípidos polioxílicos y tratamiento de afecciones oculares

[73] SUN PHARMACEUTICAL INDUSTRIES LIMITED (100,0%)

Sun House Plot No. 201 B/1 Western Express Highway Goregaon (E)

Mumbai, Maharashtra 400 063 IN

[74] SÁEZ MAESO, Ana

[86] PCT/US2013/056513 23/08/2013

[87] WO14032026 27/02/2014

[96] E13831463 23/08/2013

[97] EP2887923 05/04/2023

[11] ES 2948377 T3

[21] E 14157879 (9)

[30] 07/03/2013 DE 102013203946

[51] **E03C 1/02 (2006.01)**

E03C 1/04 (2006.01)

E03C 1/06 (2006.01)

[54] **Conducto sanitario para un cabezal de ducha fijo de una ducha**

[73] HANSGROHE SE (100,0%)

Auestraße 5-9

77761 Schiltach DE

[74] TOMAS GIL, Tesifonte Enrique

[96] E14157879 05/03/2014

[97] EP2775042 05/04/2023

[11] **ES 2948388 T3**

[21] **E 14763037 (0)**

[30] 14/03/2013 US 201361781866 P

[51] **G06F 40/103 (2020.01)**

[54] **Creación de sitios web utilizando listas de datos**

[73] WIX.COM LTD. (100,0%)

40 Namal Tel Aviv Street

6350671 Tel Aviv IL

[74] ELZABURU, S.L.P ,

[86] PCT/IB2014/059724 13/03/2014

[87] WO14141122 18/09/2014

[96] E14763037 13/03/2014

[97] EP2972731 12/04/2023

[11] **ES 2948389 T3**

[21] **E 14825846 (0)**

[30] 15/07/2013 US 201361846127 P

[51] **F01D 9/04 (2006.01)**

F01D 5/14 (2006.01)

F01D 25/24 (2006.01)

F01D 5/02 (2006.01)

[54] **Paletas de turbina con empalmes variables**

[73] RAYTHEON TECHNOLOGIES CORPORATION (100,0%)

10 Farm Springs Road

Farmington, CT 06032 US

[74] ISERN JARA, Jorge

[86] PCT/US2014/044039 25/06/2014

[87] WO15009418 22/01/2015

[96] E14825846 25/06/2014

[97] EP3022400 21/06/2023

[11] **ES 2948357 T3**

[21] **E 16750742 (5)**

[30] 06/08/2015 EP 15179980

[51] **D21H 17/38 (2006.01)**

D21H 17/40 (2006.01)

D21H 17/41 (2006.01)

D21H 17/67 (2006.01)

D21H 21/06 (2006.01)

D21H 21/10 (2006.01)

D21H 21/20 (2006.01)

D21H 23/28 (2006.01)

[87] WO16016811 04/02/2016

[96] E15762740 29/07/2015

[97] EP3174683 07/06/2023

[11] **ES 2948676 T3**

[21] **E 15764836 (1)**

[30] 18/03/2014 US 201461955131 P
19/03/2014 US 201461955547 P

[51] **B32B 7/12 (2006.01)**
C08F 2/46 (2006.01)
C08F 2/48 (2006.01)
C08F 2/54 (2006.01)
C09J 5/00 (2006.01)
C09J 107/00 (2006.01)

[54] **Composición de unión adhesiva mejorada y método de uso**

[73] IMMUNOLIGHT, LLC. (100,0%)

1901 St. Antoine Street 6th Floor at Ford Field
Detroit, MI 48226 US

[74] ARIAS SANZ, Juan

[86] PCT/US2015/021307 18/03/2015

[87] WO15143065 24/09/2015

[96] E15764836 18/03/2015

[97] EP3119601 25/01/2023

[11] **ES 2948677 T3**

[21] **E 15852382 (9)**

[30] 21/10/2014 JP 2014214777

[51] **G01M 5/00 (2006.01)**
G01N 27/20 (2006.01)

E04B 1/00 (2006.01)

G01N 33/46 (2006.01)

[54] **Sistema de vigilancia de salud estructural y método de vigilancia de salud estructural para vigilar la integridad de un edificio**

[73] UNEBE CORPORATION (100,0%)

16-1 Rendai Unebenishimachi
Toyota-shi, Aichi 470-1219 JP

[74] VALLEJO LÓPEZ, Juan Pedro

[86] PCT/JP2015/079164 15/10/2015

[87] WO16063788 28/04/2016

[96] E15852382 15/10/2015

[97] EP3211405 07/06/2023

[11] **ES 2948650 T3**

[21] **E 16000194 (7)**

[30] 06/02/2015 DE 102015001534

[51] **B08B 9/093 (2006.01)**
B05B 1/14 (2006.01)
B05B 3/04 (2006.01)
B05B 13/06 (2006.01)
B05B 15/656 (2018.01)

[54] **Dispositivo y método de chorro para la limpieza interna de un tanque o contenedor**

[73] BURKHARD, JÜRGEN (100,0%)

Am Schötteler 25
87600 Kaufbeuren DE

[74] FERNÁNDEZ POU, Felipe

[96] E16000194 27/01/2016

[97] EP3053662 29/03/2023

[11] **ES 2948678 T3**

[21] **E 16721790 (0)**

[30] 06/05/2015 NO 20150560

[51] **A23K 20/142 (2016.01)**

A23K 20/20 (2016.01)

A23K 50/30 (2016.01)

[54] **Uso de nitrato para el tratamiento del síndrome de disgalactia posparto de mamíferos monogástricos**

[73] YARA INTERNATIONAL ASA (100,0%)

P.O. Box 343 Skøyen
0213 Oslo NO

[74] VALLEJO LÓPEZ, Juan Pedro

[86] PCT/EP2016/060213 06/05/2016

[87] WO16177891 10/11/2016

[96] E16721790 06/05/2016

[97] EP3291691 07/06/2023

[11] **ES 2948679 T3**

[21] **E 16847327 (0)**

[30] 15/09/2015 US 201562283877 P

[51] **A61B 17/00 (2006.01)**

A61F 2/00 (2006.01)

A61F 2/04 (2006.01)

A61F 2/848 (2013.01)

[54] **Dispositivos para anclar una vaina en una cavidad tisular**

[73] SAVAGE MEDICAL, INC. (100,0%)

2622 Belmont Canyon Road
Belmont, CA 94002 US

[74] ELZABURU, S.L.P ,

[86] PCT/US2016/051985 15/09/2016

[87] WO17048989 23/03/2017

[96] E16847327 15/09/2016

[97] EP3349668 29/03/2023

[11] **ES 2948680 T3**

[21] **E 17764853 (2)**

[30] 22/09/2016 EP 16190023

[51] **C08G 69/28 (2006.01)**

[54] **Producción de una solución acuosa de sales de diamina/diácido**

[72] THIERRY, JEAN-FRANÇOIS
TERNISIEN, THOMAS

[73] POLYTECHNYL S.A.S. (100,0%)

Rue de Clichy, 25
75009 Paris FR

[74] ELZABURU, S.L.P ,

[86] PCT/EP2017/073329 15/09/2017

LEY 24/2015

PROTECCIÓN DEFINITIVA

DEFECTOS EN SOLICITUD DE PROTECCIÓN DEFINITIVA (ART. 95.4 RP)

El solicitante dispone de un plazo de dos meses para subsanar los defectos o efectuar las alegaciones oportunas, indicándole que si así no lo hiciera, se procederá a la denegación de la solicitud.

- [21] E 19192933 (0)
- [74] SOLER LERMA, Santiago
- [96] E19192933 21/08/2019
- [97] EP3623321 29/03/2023

- [21] E 19842154 (7)
- [74] SÁNCHEZ SILVA, Jesús Eladio
- [96] E19842154 17/07/2019
- [97] EP3829124 07/06/2023

PROTECCIÓN DEFINITIVA (ART. 95.5 RP)

Las resoluciones que se insertan en este epígrafe no son definitivas en la vía administrativa, pudiendo interponerse contra las mismas recurso de alzada, en el plazo de un mes, ante el/la Director/a de la Oficina Española de Patentes y Marcas.

- [11] ES 2948532 T3
- [21] E 15716308 (0)
- [30] 28/03/2014 US 201414229324
- [51] H04L 1/00 (2006.01)
H04L 1/18 (2023.01)
H04W 4/08 (2009.01)
H04W 4/10 (2009.01)
H04W 72/00 (2023.01)
- [54] Mejora de los servicios de comunicación grupal
- [73] BLACKBERRY LIMITED (100,0%)

2200 University Avenue East
Waterloo, ON N2K 0A7 CA
- [74] ELZABURU, S.L.P ,
- [86] PCT/US2015/023059 27/03/2015
- [87] WO15148961 01/10/2015
- [96] E15716308 27/03/2015
- [97] EP3123647 07/06/2023

- [11] ES 2948557 T3
- [21] E 16170657 (7)
- [51] B05D 7/08 (2006.01)
B05D 3/06 (2006.01)
B05D 5/06 (2006.01)
B05D 7/06 (2006.01)
B05D 7/00 (2006.01)
B32B 21/02 (2006.01)
B32B 21/08 (2006.01)
B32B 27/30 (2006.01)
B32B 7/02 (2019.01)
B44C 1/00 (2006.01)
E04C 2/20 (2006.01)

E04C 2/30 (2006.01)
E04B 2/00 (2006.01)
E04B 5/02 (2006.01)
E04F 13/08 (2006.01)
E04F 13/16 (2006.01)
E04F 15/02 (2006.01)
E04F 15/10 (2006.01)

[54] Panel directamente impreso con estructura de dos capas

[73] XYLO TECHNOLOGIES AG (100,0%)

Rütihofstrasse 1
9052 Niederteufen CH

[74] LINAGE GONZÁLEZ, Rafael

[96] E16170657 20/06/2013

[97] EP3090815 07/06/2023

[11] ES 2948558 T3

[21] E 16700374 (8)

[30] 15/01/2015 EP 15151353

[51] A01N 25/08 (2006.01)
A01N 59/20 (2006.01)
A01N 37/38 (2006.01)
A01P 3/00 (2006.01)

[54] Uso de carbonato de calcio de superficie tratada como soporte de compuestos agroquímicos

[73] OMYA INTERNATIONAL AG (100,0%)

Baslerstrasse 42
4665 Oftringen CH

[74] ELZABURU, S.L.P ,

[86] PCT/EP2016/050540 13/01/2016

[87] WO16113289 21/07/2016

[96] E16700374 13/01/2016

[97] EP3244732 03/05/2023

[11] ES 2948559 T3

[21] E 16742294 (8)

[30] 25/07/2015 US 201562196939 P
29/07/2015 US 201562198587 P

[51] C12N 15/10 (2006.01)
C12N 9/22 (2006.01)
G06Q 50/00 (2012.01)

[54] Un sistema, un dispositivo y un método para proporcionar una terapia o una cura para el cáncer y otros estados patológicos

[73] FROST, HABIB (100,0%)

Njalsgade 187, 2. 8.
2300 København S DK

[74] VALLEJO LÓPEZ, Juan Pedro

[86] PCT/EP2016/067539 22/07/2016

[87] WO17017016 02/02/2017

[96] E16742294 22/07/2016

[97] EP3325622 07/06/2023

[11] ES 2948560 T3

[21] E 16815998 (6)

[30] 24/11/2015 SE 1551526

CUI, SHUO-LIN
SONG, HYO-JUNG

[73] IL DONG PHARMACEUTICAL CO., LTD. (100,0%)

2, Baumoe-ro 27-gil Seocho-gu
Seoul 06752 KR

[74] VALLEJO LÓPEZ, Juan Pedro

[86] PCT/KR2017/014757 14/12/2017

[87] WO18111012 21/06/2018

[96] E17880872 14/12/2017

[97] EP3555076 05/04/2023

[11] **ES 2948486 T3**

[21] **E 17890371 (2)**

[51] **H04W 48/14 (2009.01)**

H04W 16/28 (2009.01)

[54] **Método y aparato para adquirir y enviar información de sistema**

[73] BEIJING XIAOMI MOBILE SOFTWARE CO., LTD. (100,0%)

Room 01, Floor 9 Rainbow City Shopping Mall II of China Resources No. 68, Qinghe Middle Street Haidian
District
Beijing 100085 CN

[74] LINAGE GONZÁLEZ, Rafael

[86] PCT/CN2017/070650 09/01/2017

[87] WO18126479 12/07/2018

[96] E17890371 09/01/2017

[97] EP3567752 10/05/2023

[11] **ES 2948487 T3**

[21] **E 17913325 (1)**

[51] **C02F 11/148 (2019.01)**

C02F 1/72 (2023.01)

[54] **Método para el tratamiento de lodos**

[72] RECKTENWALD, MICHAEL

WU, SUHUA

LI, PING

[73] KEMIRA OYJ (100,0%)

Porkkalankatu 3
00180 Helsinki FI

[74] ELZABURU, S.L.P ,

[86] PCT/CN2017/087993 13/06/2017

[87] WO18227356 20/12/2018

[96] E17913325 13/06/2017

[97] EP3638630 07/06/2023

[11] **ES 2948488 T3**

[21] **E 18204564 (1)**

[51] **B29C 53/82 (2006.01)**

[54] **Clavija de guía para la introducción mecánica de tubos de plástico o goma en un molde de conformado, y dispositivo**

[72] BELOHLAVEK, ONDREJ

TICHY, DAVID

BARVINEK, MAREK

[73] MSV SYSTEMS CZ S.R.O. (100,0%)

- [87] WO20015829 23/01/2020
 [96] E18745543 19/07/2018
 [97] EP3823575 10/05/2023

[11] **ES 2948647 T3**

[21] **E 18794202 (4)**

- [30] 04/05/2017 US 201762501229 P
 24/05/2017 US 201762510422 P
 30/10/2017 US 201762578674 P

- [51] **C07K 14/71 (2006.01)**
C07K 16/46 (2006.01)
A61K 38/17 (2006.01)
A61P 9/12 (2006.01)
A61P 9/10 (2006.01)
A61P 13/12 (2006.01)
A61P 35/00 (2006.01)

[54] **Proteínas de fusión del receptor TGF-beta tipo II y usos de las mismas**

[72] KUMAR, RAVINDRA
 SAKO, DIANNE S.

[73] ACCELERON PHARMA INC. (100,0%)

128 Sidney Street
 Cambridge, MA 02139 US

- [74] VALLEJO LÓPEZ, Juan Pedro
 [86] PCT/US2018/030816 03/05/2018
 [87] WO18204594 08/11/2018
 [96] E18794202 03/05/2018
 [97] EP3628049 10/05/2023

[11] **ES 2948664 T3**

[21] **E 18809302 (5)**

- [30] 31/05/2017 JP 2017108838

- [51] **C11D 7/50 (2006.01)**
C11D 7/30 (2006.01)
C11D 17/08 (2006.01)
C23G 5/00 (2006.01)
C11D 11/00 (2006.01)
C11D 17/00 (2006.01)

[54] **Composición de detergente en aerosol**

[72] MIYAOKA MASANOBU
 MIYAOKA YUJJI

[73] KOBEGOSEI CO., LTD. (100,0%)

10 Takumidai
 Ono-shi, Hyogo 675-1322 JP

- [74] SÁEZ MAESO, Ana
 [86] PCT/JP2018/021096 31/05/2018
 [87] WO18221708 06/12/2018
 [96] E18809302 31/05/2018
 [97] EP3633017 07/06/2023

[11] **ES 2948671 T3**

[21] **E 18830709 (4)**

- [30] 23/03/2018 US 201815934049

- [51] **G01F 23/00 (2022.01)**
G01F 23/38 (2006.01)
F16B 5/12 (2006.01)

F16B 1/02 (2006.01)**F16B 21/09 (2006.01)****F16B 1/00 (2006.01)****54 Medidor de nivel de líquido con conjunto de indicador removible****72** LEASE, BENJAMIN
ROSS, HERBERT G.,JR
HRNCIR, ROBERT**73** ROCHESTER SENSORS, LLC (100,0%)11616 Harry Hines Blvd
Dallas, TX 75229 US**74** ISERN JARA, Jorge**86** PCT/US2018/060231 11/11/2018**87** WO19182651 26/09/2019**96** E18830709 11/11/2018**97** EP3566028 07/06/2023**11 ES 2948675 T3****21 E 18834549 (0)****30** 20/07/2017 US 201762535096 P**51 A63H 33/00 (2006.01)****F16C 11/04 (2006.01)****54 Casa de juegos súper plegable****72** RIEBER, FREDERICK
BARR, DAVID**73** KIDKRAFT, INC. (100,0%)4630 Olin Road
Dallas, TX 75244 US**74** CARVAJAL Y URQUIJO, Isabel**86** PCT/US2018/043113 20/07/2018**87** WO19018779 24/01/2019**96** E18834549 20/07/2018**97** EP3655125 26/04/2023**11 ES 2948681 T3****21 E 18846606 (4)****30** 18/08/2017 AU 2017903325**51 B60B 5/02 (2006.01)****B60B 21/00 (2006.01)****B29C 70/30 (2006.01)****54 Arquitectura de fibra de llanta de una rueda compuesta****72** DENMEAD, ASHLEY, JAMES
LAW, HAYDN
CORBETT, TIMOTHY
DINGLE, MATTHEW, EDWARD
KWOK, EDEN
TRIPPIT, BARRY**73** CARBON REVOLUTION LIMITED (100,0%)75 Pigdons Road, Geelong Technology Precinct, Building NR
Waurm Ponds, Victoria 3216 AU**74** ELZABURU, S.L.P ,**86** PCT/AU2018/050871 16/08/2018**87** WO19033169 21/02/2019**96** E18846606 16/08/2018**97** EP3668725 07/06/2023

[11] **ES 2948682 T3**

[21] **E 18857670 (6)**

[30] 19/09/2017 US 201762560569 P

[51] **B01D 3/14 (2006.01)**
B01D 3/32 (2006.01)
C07C 5/13 (2006.01)
C07C 5/22 (2006.01)
C07C 7/09 (2006.01)
C07C 17/358 (2006.01)
C10G 35/00 (2006.01)

[54] **Uso de una pared divisoria superior en unidad de isomerización**

[72] BHARGAVA, MANISH
KALITA, ROOMI
GENTRY, JOSEPH C.

[73] SULZER MANAGEMENT AG (100,0%)

Neuwiesenstrasse 15
8401 Winterthur CH

[74] MENDIGUTÍA GÓMEZ, María Manuela

[86] PCT/US2018/051584 18/09/2018

[87] WO19060324 02/05/2019

[96] E18857670 18/09/2018

[97] EP3664906 07/06/2023

[11] **ES 2948683 T3**

[21] **E 18858520 (2)**

[30] 21/09/2017 US 201715711592

[51] **G01N 29/04 (2006.01)**
G01N 29/24 (2006.01)
G01N 29/34 (2006.01)
G01N 29/42 (2006.01)
G01B 11/30 (2006.01)
G01B 17/08 (2006.01)
G01N 29/46 (2006.01)
G01N 33/10 (2006.01)

[54] **Aparato y procedimiento de medición cuantitativa de textura**

[72] BAI, OU
BOURG, WILFRED, MARCELLIEN, JR.
FAGAN, SCOTT
MICHEL-SANCHEZ, ENRIQUE
MIRZA, SHAHMEER, ALI
RICHARDSON, SCOTTY, G.
SHAO, CHEN, C.

[73] FRITO-LAY NORTH AMERICA, INC. (100,0%)

7701 Legacy Drive
Plano, TX 75024 US

[74] DEL VALLE VALIENTE, Sonia

[86] PCT/US2018/051779 19/09/2018

[87] WO19060435 28/03/2019

[96] E18858520 19/09/2018

[97] EP3685150 31/05/2023

[11] **ES 2948684 T3**

[21] **E 18893995 (3)**

[30] 25/12/2017 CN 201711418464

[51] **F03D 1/06 (2006.01)**

[54] Procedimiento para la fabricación de papel**[73]** SOLENIS TECHNOLOGIES CAYMAN, L.P. (100,0%)

P.O. Box 309, Ugland House South Church Street George Town Grand Cayman, Cayman Islands

KY1-1104, Cayman KY

[74] DÍAZ DE BUSTAMANTE TERMINEL, Isidro**[86]** PCT/EP2016/068622 04/08/2016**[87]** WO17021483 09/02/2017**[96]** E16750742 04/08/2016**[97]** EP3332063 05/10/2022**[11] ES 2948391 T3****[21] E 19772411 (5)****[30]** 21/03/2018 CN 201810235910**[51] A01G 18/20 (2018.01)****A01G 18/66 (2018.01)***A01G 18/70 (2018.01)***[54] Método de plantación de colmenillas****[72]** XIE, LINSEN**[73]** SICHUAN THREE POINT WATER BIOTECHNOLOGY CO., LTD. (100,0%)No. 92, Fangyang Road, Yangjia Town, Fucheng District
Mianyang, Sichuan 621000 CN**[74]** ELZABURU, S.L.P ,**[86]** PCT/CN2019/072636 22/01/2019**[87]** WO19179231 26/09/2019**[96]** E19772411 22/01/2019**[97]** EP3769610 07/06/2023**[11] ES 2948378 T3****[21] E 19783071 (4)****[30]** 12/10/2018 EP 18306349**[51] A61K 48/00 (2006.01)****C12N 15/09 (2006.01)****C12N 15/86 (2006.01)****[54] Transgén con codones optimizados para el tratamiento de la colestasis intrahepática familiar progresiva de tipo 3 (PFIC3)****[72]** WEBER, NICHOLAS
GONZALEZ ASEGUINOLAZA, GLORIA
SMERDOU, CRISTIAN**[73]** VIVET THERAPEUTICS (100,0%)80, boulevard Haussmann
75008 Paris FR**[74]** VEIGA SERRANO, Mikel**[86]** PCT/EP2019/077568 11/10/2019**[87]** WO20074690 16/04/2020**[96]** E19783071 11/10/2019**[97]** EP3863682 17/05/2023**[11] ES 2948379 T3****[21] E 19786622 (1)****[30]** 19/10/2018 FR 1859675**[51] B05B 12/14 (2006.01)**

[54] Procedimiento para la fabricación de papel**[73]** SOLENIS TECHNOLOGIES CAYMAN, L.P. (100,0%)

P.O. Box 309, Ugland House South Church Street George Town Grand Cayman, Cayman Islands

KY1-1104, Cayman KY

[74] DÍAZ DE BUSTAMANTE TERMINEL, Isidro**[86]** PCT/EP2016/068622 04/08/2016**[87]** WO17021483 09/02/2017**[96]** E16750742 04/08/2016**[97]** EP3332063 05/10/2022**[11] ES 2948391 T3****[21] E 19772411 (5)****[30]** 21/03/2018 CN 201810235910**[51] A01G 18/20 (2018.01)****A01G 18/66 (2018.01)***A01G 18/70 (2018.01)***[54] Método de plantación de colmenillas****[72]** XIE, LINSEN**[73]** SICHUAN THREE POINT WATER BIOTECHNOLOGY CO., LTD. (100,0%)No. 92, Fangyang Road, Yangjia Town, Fucheng District
Mianyang, Sichuan 621000 CN**[74]** ELZABURU, S.L.P ,**[86]** PCT/CN2019/072636 22/01/2019**[87]** WO19179231 26/09/2019**[96]** E19772411 22/01/2019**[97]** EP3769610 07/06/2023**[11] ES 2948378 T3****[21] E 19783071 (4)****[30]** 12/10/2018 EP 18306349**[51] A61K 48/00 (2006.01)****C12N 15/09 (2006.01)****C12N 15/86 (2006.01)****[54] Transgén con codones optimizados para el tratamiento de la colestasis intrahepática familiar progresiva de tipo 3 (PFIC3)****[72]** WEBER, NICHOLAS
GONZALEZ ASEGUINOLAZA, GLORIA
SMERDOU, CRISTIAN**[73]** VIVET THERAPEUTICS (100,0%)80, boulevard Haussmann
75008 Paris FR**[74]** VEIGA SERRANO, Mikel**[86]** PCT/EP2019/077568 11/10/2019**[87]** WO20074690 16/04/2020**[96]** E19783071 11/10/2019**[97]** EP3863682 17/05/2023**[11] ES 2948379 T3****[21] E 19786622 (1)****[30]** 19/10/2018 FR 1859675**[51] B05B 12/14 (2006.01)**

B05B 15/18 (2018.01)**B05B 15/55 (2018.01)****[54] Instalación de proyección de fluido y procedimiento de desplazamiento de un fluido asociado**[72] VINCENT, DAVID
PRUS, ERIC
PROVENAZ, PHILIPPE

[73] EXEL INDUSTRIES (100,0%)

54 Rue Marcel Paul
51200 Epernay FR

[74] PONTI & PARTNERS, S.L.P. ,

[86] PCT/EP2019/078338 18/10/2019

[87] WO20079212 23/04/2020

[96] E19786622 18/10/2019

[97] EP3866986 31/05/2023

[11] **ES 2948392 T3**[21] **E 19787445 (6)**

[30] 18/09/2018 IT 201800008688

[51] **B60T 17/22 (2006.01)****B61L 25/00 (2006.01)****[54] Sistema de reconocimiento de la posición a lo largo de un tren de un dispositivo mecatrónico de control de la frenada asociado con un vehículo ferroviario**[72] SERRI, STEFANO
SICA, GIOVANNI
TIONE, ROBERTO

[73] FAIVELEY TRANSPORT ITALIA S.P.A. (100,0%)

Via Volvera 51
10045 Piossasco (TO) IT

[74] LINAGE GONZÁLEZ, Rafael

[86] PCT/IB2019/057841 18/09/2019

[87] WO20058858 26/03/2020

[96] E19787445 18/09/2019

[97] EP3853091 26/04/2023

[11] **ES 2948393 T3**[21] **E 19795431 (6)**

[30] 15/10/2018 FR 1801085

[51] **A43B 13/12 (2006.01)****A43B 13/14 (2006.01)****A43B 23/16 (2006.01)****A43B 13/18 (2006.01)****[54] Zapato diseñado para mejorar la práctica de actividades físicas**[72] GEIS, BENOIT
SHENGCHING, WU

[73] THE NORTH FACE APPAREL CORP. (100,0%)

200 Hanby Building, 3411 Silverside Road
Wilmington, DE 19810 US

[74] ELZABURU, S.L.P. ,

[86] PCT/US2019/056321 15/10/2019

[87] WO20081560 23/04/2020

[96] E19795431 15/10/2019

[97] EP3866636 22/03/2023

WERLEY, AARON
KNAUSS, JOHN
CAMPBELL, BENJAMIN
PARRA, CHRISTOPHER

[73] ZAYO GROUP, LLC (100,0%)

1805 29th St., Suite 2050
Boulder, CO 80301 US

[74] ELZABURU, S.L.P ,

[86] PCT/US2020/045768 11/08/2020

[87] WO21050186 18/03/2021

[96] E20765184 11/08/2020

[97] EP3810456 12/04/2023

[11] **ES 2948514 T3**

[21] **E 20816152 (1)**

[30] 29/11/2019 DE 202019106666 U

[51] **E03C 1/04 (2006.01)**
F16L 33/207 (2006.01)

[54] **Grifería sanitaria**

[72] KURY, WERNER

[73] NEOPERL GMBH (100,0%)

Klosterrunsstr. 9-11
79379 Müllheim DE

[74] LEHMANN NOVO, María Isabel

[86] PCT/EP2020/083542 26/11/2020

[87] WO21105302 03/06/2021

[96] E20816152 26/11/2020

[97] EP4058638 31/05/2023

[11] **ES 2948515 T3**

[21] **E 21164115 (4)**

[30] 17/02/2021 US 202117177889

[51] **H01M 10/6554 (2014.01)**
H01M 10/613 (2014.01)
H01M 10/647 (2014.01)
H01M 50/507 (2021.01)
H01M 10/653 (2014.01)
H01M 10/658 (2014.01)
H01M 10/655 (2014.01)
H01M 50/211 (2021.01)
H01M 10/6556 (2014.01)

[54] **Módulo de almacenamiento de energía**

[72] WANG, KUEI YUNG

[73] HIGH TECH BATTERY INC. (100,0%)

13., No. 159, Sec. 1, Keelung Road, Sinyi District
Taipei City 110 TW

[74] VALLEJO LÓPEZ, Juan Pedro

[96] E21164115 22/03/2021

[97] EP4047721 07/06/2023

[11] **ES 2948516 T3**

[21] **E 21166052 (7)**

[51] **H02S 20/10 (2014.01)**

[54] **Marcos para un sistema solar vertical**