

Filtros: Cliente (Igual a): "10859 | PLATAFORMA TECNOLOGICA DEL AGUA | C".

Boletín España 25/09/2023 - 29/09/2023

[PC] Palabras Clave [TI] Titulares Vigilados [CL] Clasificaciones

Responsable

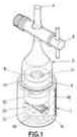
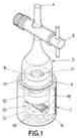
Grupo

Cliente

Clasificaciones:

10859 | PLATAFORMA TECNOLOGICA DEL AGUA | C

E03B_003/00012 E03B_003/00004 E03B_003/00008 E21B_043/00000 G01V_009/00002 G01N_033/00018 B01D C02F E02B_015/00000 G01N_025/00056
 E04H_004/00016 E03C E03B E04H_012/00030 E02B_001 E02B_002 E02B_003 E02B_004 E02B_005 E02B_006 E02B_007 E02B_008 F42C_003/00000
 A62C_002/00000 F04 F03B F03C E21B_043/00034 G01C_013/00000 G01F_023/00000 A01G B05B B05D A01C_023/00000 B60P_003/00030
 E02C_001/00000 E02B_003/00010 F03B_013/00008

Nº expediente	Denominación / Título	Titulares	Act. Pub.	Clasificación	PC	TI	CL
P 202230143 ES	DISPOSITIVO DE SUBLIMACION POR VACIO	Consejo Superior de Investigaciones Científicas (Csic) (66, 0%), Institutio Catalana de Recerca I Estudis Avançats (Icrea) (33, 0%)	Informe sobre el estado de la técnica	B01D 007/00000			CL
							
P 202230143 ES	DISPOSITIVO DE SUBLIMACION POR VACIO	Consejo Superior de Investigaciones Científicas (Csic) (66, 0%), Institutio Catalana de Recerca I Estudis Avançats (Icrea) (33, 0%)	Solicitud de registro	B01D 007/00000			CL
							
E 13711568 ES	VENTILADOR AXIAL	Ziehl-Abegg Se (100, 0%)	Mención traducción protección definitiva	F04D 029/00038, F04D 029/00054, F04D 029/00064			CL
E 13732427 ES	PANEL IMPRESO DIRECTAMENTE CON ESTRUCTURA DE DOS CAPAS	Xylo Technologies AG (100, 0%)	Mención traducción protección definitiva	B05D 007/00008			CL

Filtros: Cliente (Igual a): "10859 | PLATAFORMA TECNOLOGICA DEL AGUA | C".

Boletín España 25/09/2023 - 29/09/2023

				[PC] Palabras Clave [TI] Titulares Vigilados [CL] Clasificaciones
E 14002051 ES	DISPOSITIVO PARA LA VIGILANCIA DE LA MEDICION DE CLORO TOTAL EN UNA PLANTA DE TRATAMIENTO DE AGUA	Vivonic GmbH (100, 0%)	Mención traducción protección definitiva	C02F 001/00042 CL
E 16170656 ES	PANEL DIRECTAMENTE IMPRESO CON ESTRUCTURA DE DOS CAPAS	Xylo Technologies AG (100, 0%)	Mención traducción protección definitiva	B05D 003/00006, B05D 005/00006, B05D 007/00000, B05D 007/00006, B05D 007/00008, B44C 001/00000, E04B 002/00000, E04B 005/00002, E04C 002/00020, E04C 002/00030, E04F 013/00008, E04F 013/00016, E04F 015/00002, E04F 015/00010 CL
E 16170658 ES	PANEL DIRECTAMENTE IMPRESO CON ESTRUCTURA DE DOS CAPAS	Xylo Technologies AG (100, 0%)	Mención traducción protección definitiva	B05D 003/00006, B05D 005/00006, B05D 007/00000, B05D 007/00006, B05D 007/00008, B32B 007/00002, B32B 021/00002, B32B 021/00008, B32B 027/00030, B44C 001/00000, E04B 002/00000, E04B 005/00002, E04C 002/00020, E04C 002/00030, E04F 013/00008, E04F 013/00016, E04F 015/00002, E04F 015/00010 CL
E 16767127 ES	SISTEMA DE CULTIVO	Green Production Systems Bvba (100, 0%)	Mención traducción protección definitiva	A01G 009/00014, A01G 031/00004 CL
E 16800792 ES	INHIBIDORES DE LA CORROSION DE BENCIMIDAZOL SUSTITUIDO EN 2	Ecolab Usa Inc. (100, 0%)	Mención traducción protección definitiva	C02F 103/00002, C07D 235/00030, C23F 011/00014 CL
E 17202343 ES	SISTEMA DE EVAPORACION PARA UNA CORRIENTE DE PROCESO	Ineos Europe AG (100, 0%)	Mención traducción protección definitiva	B01D 001/00000, B01D 001/00026, B01D 003/00014, B01J 019/00000, C07C 253/00018, C07C 253/00034, C07C 255/00008 CL
E 17702207 ES	DEPOSITOS, RECEPTACULOS DE PISTOLA ROCIADORA Y METODOS DE USO	3m Innovative Properties Company (100, 0%)	Mención traducción protección definitiva	B05B 007/00024, B05B 009/00008 CL

Filtros: Cliente (Igual a): "10859 | PLATAFORMA TECNOLOGICA DEL AGUA | C".

Boletín España 25/09/2023 - 29/09/2023

				[PC] Palabras Clave [TI] Titulares Vigilados [CL] Clasificaciones	
E 17703409 ES	INSTALACION PARA LA PREPARACION DE UNA DISOLUCION ACUOSA QUE COMPRENDE AL MENOS UN HIDROGENOCARBONATO ALCALINOTERREO	Omya International AG (100, 0%)	Mención traducción protección definitiva	A23L 002/00054, C02F 001/00044, C02F 001/00066, C02F 001/00068	CL
E 17724486 ES	METODO Y DISPOSITIVO PARA CUANTIFICAR ORGANISMOS VIVOS Y USO DE UN DISPOSITIVO	Microwise Aps (100, 0%)	Mención traducción protección definitiva	C02F 103/00000, C12Q 001/00002, C12Q 001/00006, G01N 015/00010, G01N 015/00014, G01N 021/00064, G01N 033/00018	CL
E 17900610 ES	CONJUNTO DE VALVULA DE SEGURIDAD PARA DISPENSAR LIQUIDOS	Unito Smart Technologies Limited (100, 0%)	Mención traducción protección definitiva	E03C 001/00000, E03C 001/00004, F16K 011/00022, F16K 035/00000, F16K 035/00002	CL
E 18000674 ES	TANQUE DE SEDIMENTACION Y PROCEDIMIENTO PARA LA CONDUCCION DE FLUJOS PARCIALES EN LA ZONA DE ENTRADA DE LOS TANQUES DE SEDIMENTACION	Hydrograv GmbH (100, 0%)	Mención traducción protección definitiva	B01D 021/00000, B01D 021/00024, B01D 021/00030, B01D 021/00034, C02F 001/00000	CL
E 18724075 ES	PROCESOS Y SISTEMAS PARA SEPARAR EL DIOXIDO DE CARBONO EN LA PRODUCCION DE ALCANOS	Dow Global Technologies Llc (100, 0%)	Mención traducción protección definitiva	B01D 003/00014, C01B 032/00050, C07C 007/00005, C07C 009/00004, C07C 009/00006, C07C 009/00008, C07C 009/00010, C07C 009/00014	CL
E 18732015 ES	UN APARATO DE PURIFICACION DE AGUA Y UN METODO PARA CONTROLAR AL MENOS UNA PROPIEDAD DE FLUIDO EN UN APARATO DE PURIFICACION DE AGUA	Baxter International Inc. (50, 0%) baxter Healthcare SA (50, 0%)	Mención traducción protección definitiva	B01D 061/00002, B01D 061/00012, C02F 001/00044, C02F 001/00469	CL
E 19151022 ES	METODO DE POLIMERIZACION POR PLASMA PARA EL RECUBRIMIENTO DE UN SUSTRATO CON UN POLIMERO	Europlasma Nv (100, 0%)	Mención traducción protección definitiva	B05D 001/00000, B05D 003/00014, B05D 005/00008, B05D 007/00000	CL
E 19154274 ES	LIMPIADOR DE PISCINAS CON SEPARADOR DE PARTICULAS HIDROCICLONICO Y/O SISTEMA DE ACCIONAMIENTO RODILLOS	Hayward Industries, Inc. (100, 0%)	Mención traducción protección definitiva	B04C 005/00026, B04C 005/00028, B04C 009/00000, E04H 004/00016	CL
E 19158633 ES	CONJUNTO DE ELECTROBOMBA CON CONECTOR DE ALIMENTACION ELECTRICA	Dab Pumps S. P. A. (100, 0%)	Mención traducción protección definitiva	F04D 013/00006, F04D 029/00042, H02K 005/00022	CL

Filtros: Cliente (Igual a): "10859 | PLATAFORMA TECNOLOGICA DEL AGUA | C".

Boletín España 25/09/2023 - 29/09/2023

				[PC] Palabras Clave [TI] Titulares Vigilados [CL] Clasificaciones	
E 19747498 ES	FILTRO DE AIRE QUE INCLUYE UN SISTEMA DE EVACUACION	Beth-El Zikhron-Ya'akov Industries LTD. (100, 0%)	Mención traducción protección definitiva	B01D 035/00000, B01D 045/00016, B01D 046/00000, B01D 046/00042, F16K 025/00000, F16K 031/00000	CL
E 19896498 ES	ESTRUCTURA IMPERMEABLE DE MOTOR DE VENTILADOR	Daikin Industries, LTD. (100, 0%)	Mención traducción protección definitiva	F04D 029/00010, F04D 029/00064, H02K 005/00010, H02K 007/00014	CL
E 20186877 ES	DISPOSITIVO DE REVESTIMIENTO PARA REVESTIR UNA PIEZA DE TRABAJO CON UN COLOR DISOLUBLE EN AGUA Y PROCEDIMIENTO PARA OPERAR UN DISPOSITIVO DE ESTE TIPO	Josef Schiele Ohg (100, 0%)	Mención traducción protección definitiva	B05B 016/00060	CL
E 20729958 ES	PROCEDIMIENTO DE RECUBRIMIENTO DE PIEZAS	Ejot Se & Co. Kg (100, 0%)	Mención traducción protección definitiva	B05C 003/00008, B05C 003/00009, B05D 001/00000, B05D 001/00018, B05D 003/00012, C09D 005/00010, C23C 024/00004	CL
E 21197243 ES	SUPERVISION DE LA DUREZA DEL AGUA MEDIANTE FLUORESCENCIA	Ecolab Usa Inc. (100, 0%)	Mención traducción protección definitiva	G01N 021/00064, G01N 031/00022, G01N 033/00018	CL
Total expedientes:	25				

LEY 24/2015

TRAMITACIÓN

HASTA LA PUBLICACIÓN DEL IET

PUBLICACIÓN DE LA SOLICITUD (ART. 37 LP)

Conforme al art. 31 del Reglamento para la Ejecución de la Ley de Patentes, se ponen a disposición del público las solicitudes de patentes que a continuación se mencionan.

[11] ES 2949292 A1

[21] P 202230143 (9)

[22] 22/02/2022

[51] B01D 7/00 (2006.01)

[54] DISPOSITIVO DE SUBLIMACIÓN POR VACÍO

[71] CONSEJO SUPERIOR DE INVESTIGACIONES CIENTÍFICAS (CSIC) (66,0%)

INSTITUCIÓ CATALANA DE RECERCA I ESTUDIS AVANÇATS (ICREA) (33,0%)

[74] PONS ARIÑO, Ángel

[57] Dispositivo de sublimación por vacío que permite la estabilización de un cuerpo sólido a sublimar directamente en una placa de muestra analizable a la par que es adaptable en altura al volumen y condiciones de contorno determinadas para cada sólido sublimable, comprendiendo un recipiente donde se encuentra dicho cuerpo sólido a sublimar, una cabeza superior que permite el paso de flujo de vacío y un núcleo central regulable en altura que aleja o acerca en función de las condiciones de contorno un receptor de muestras respecto del cuerpo sólido sublimable donde las muestras del sólido sublimable son recogidas, sin pasos intermedios, en el receptor.

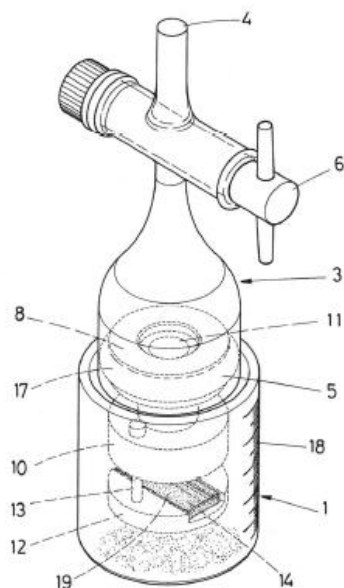


FIG.1

[11] ES 2949291 A1

[21] P 202230145 (5)

[22] 22/02/2022

[51] B65D 19/20 (2006.01)
B65D 5/44 (2006.01)

[54] Conjunto plegable de caja-tarima y método de plegado/desplegado del mismo

[71] TECNICARTON SL (100,0%)

[74] LINAGE GONZÁLEZ, Rafael

LEY 24/2015

TRAMITACIÓN

HASTA LA PUBLICACIÓN DEL IET

PUBLICACIÓN DE LA SOLICITUD (ART. 37 LP)

Conforme al art. 31 del Reglamento para la Ejecución de la Ley de Patentes, se ponen a disposición del público las solicitudes de patentes que a continuación se mencionan.

[11] ES 2949292 A1

[21] P 202230143 (9)

[22] 22/02/2022

[51] B01D 7/00 (2006.01)

[54] DISPOSITIVO DE SUBLIMACIÓN POR VACÍO

[71] CONSEJO SUPERIOR DE INVESTIGACIONES CIENTÍFICAS (CSIC) (66,0%)

INSTITUCIÓ CATALANA DE RECERCA I ESTUDIS AVANÇATS (ICREA) (33,0%)

[74] PONS ARIÑO, Ángel

[57] Dispositivo de sublimación por vacío que permite la estabilización de un cuerpo sólido a sublimar directamente en una placa de muestra analizable a la par que es adaptable en altura al volumen y condiciones de contorno determinadas para cada sólido sublimable, comprendiendo un recipiente donde se encuentra dicho cuerpo sólido a sublimar, una cabeza superior que permite el paso de flujo de vacío y un núcleo central regulable en altura que aleja o acerca en función de las condiciones de contorno un receptor de muestras respecto del cuerpo sólido sublimable donde las muestras del sólido sublimable son recogidas, sin pasos intermedios, en el receptor.

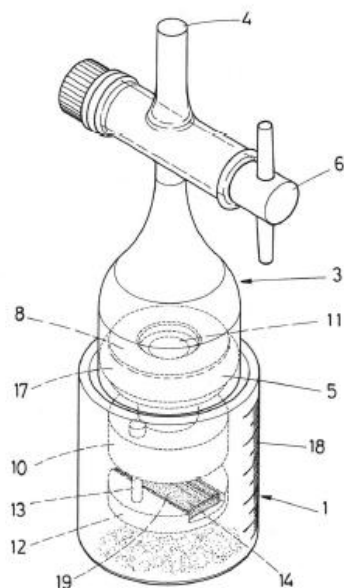


FIG.1

[11] ES 2949291 A1

[21] P 202230145 (5)

[22] 22/02/2022

[51] B65D 19/20 (2006.01)
B65D 5/44 (2006.01)

[54] Conjunto plegable de caja-tarima y método de plegado/desplegado del mismo

[71] TECNICARTON SL (100,0%)

[74] LINAGE GONZÁLEZ, Rafael

- [54] **Interfaz gráfica para medidor de analito**
- [73] ASCENSIA DIABETES CARE HOLDINGS AG (100,0%)
- [74] LEHMANN NOVO, María Isabel
- Fecha de incorporación al dominio público: 12/08/2022
- Motivo de caducidad: Por impago de la 13 anualidad

- [11] **ES 2869142 T3**
- [21] **E 19185041 (1)**
- [22] 08/08/2014
- [54] **Dispositivo electroquirúrgico**
- [73] MEDTRONIC XOMED, INC. (100,0%)
- [74] SÁNCHEZ SILVA, Jesús Eladio
- Fecha de incorporación al dominio público: 09/08/2022
- Motivo de caducidad: Por impago de la 9 anualidad

PROTECCIÓN DEFINITIVA

DEFECTOS EN SOLICITUD DE PROTECCIÓN DEFINITIVA (ART. 95.4 RP)

El solicitante dispone de un plazo de dos meses para subsanar los defectos o efectuar las alegaciones oportunas, indicándole que si así no lo hiciera, se procederá a la denegación de la solicitud.

- [21] **E 13004754 (1)**
- [74] ISERN JARA, Jorge
- [96] E13004754 02/10/2013
- [97] EP2716916 10/05/2023

PROTECCIÓN DEFINITIVA (ART. 95.5 RP)

Las resoluciones que se insertan en este epígrafe no son definitivas en la vía administrativa, pudiendo interponerse contra las mismas recurso de alzada, en el plazo de un mes, ante el/la Director/a de la Oficina Española de Patentes y Marcas.

- [11] **ES 2949379 T3**
- [21] **E 10798661 (4)**
- [30] 11/06/2010 US 814188
- [51] *B01J 21/06 (2006.01)*
B01J 21/08 (2006.01)
B01J 23/52 (2006.01)
B01J 21/16 (2006.01)
B01J 21/18 (2006.01)
B01J 35/00 (2006.01)
B01J 37/02 (2006.01)
- [54] **Catalizador que comprende nanopartículas de platino y oro y su uso para la oxidación de glucosa**
- [73] ARCHER-DANIELS-MIDLAND COMPANY (100,0%)
- 77 West Wacker Drive
Chicago, IL 60601 US
- [74] LINAGE GONZÁLEZ, Rafael
- [86] PCT/US2010/060143 13/12/2010
- [87] WO11155964 15/12/2011
- [96] E10798661 13/12/2010
- [97] EP2579981 07/06/2023

- [11] **ES 2949380 T3**

[21] **E 13711568 (9)**

[30] 06/03/2012 DE 102012004617

[51] **F04D 29/38 (2006.01)**
F04D 29/64 (2006.01)
F04D 29/54 (2006.01)

[54] **Ventilador axial**

[73] ZIEHL-ABEGG SE (100,0%)

Heinz-Ziehl-Strasse
 74653 Künzelsau DE

[74] ISERN JARA, Jorge

[86] PCT/EP2013/000649 06/03/2013

[87] WO13131641 12/09/2013

[96] E13711568 06/03/2013

[97] EP2823184 10/05/2023

[11] **ES 2949394 T3**

[21] **E 13795075 (4)**

[30] 05/11/2012 US 201261722533 P
 11/02/2013 US 201361763442 P

[51] **C07K 14/71 (2006.01)**
C12N 15/62 (2006.01)

[54] **Moléculas de fusión novedosas y usos de las mismas**

[73] FOUNDATION MEDICINE, INC. (100,0%)

150 Second Street
 Cambridge, MA 02141 US

[74] ELZABURU, S.L.P ,

[86] PCT/US2013/068604 05/11/2013

[87] WO14071419 08/05/2014

[96] E13795075 05/11/2013

[97] EP2914622 07/06/2023

[11] **ES 2949395 T3**

[21] **E 14160080 (9)**

[30] 15/03/2013 US 201313833279

[51] **A61K 9/51 (2006.01)**
A61K 33/26 (2006.01)

[54] **Nanocúmulos de iones metálicos encapsulados**

[73] LG BIONANO, LLC (100,0%)

1400 Milltown Road
 Wilmington, Delaware 19808 US

[74] ELZABURU, S.L.P ,

[96] E14160080 14/03/2014

[97] EP2777697 14/06/2023

[11] **ES 2949396 T3**

[21] **E 14182719 (6)**

[51] **A01H 1/08 (2006.01)**
A01H 5/00 (2018.01)
A01H 5/06 (2018.01)
A01H 5/10 (2018.01)
C07K 14/415 (2006.01)
C12N 15/82 (2006.01)

[54] **Generación de plantas haploides**

- [11] ES 2949294 T3
[21] E 09819475 (6)
[30] 10/10/2008 SE 0802150
12/05/2009 US 213155 P
[51] A61F 2/24 (2006.01)
[54] Válvula artificial mejorada
[73] MEDICALTREE PATENT LTD. (100,0%)

Ideon Science Park
223 70 Lund SE

- [74] GONZÁLEZ PECES, Gustavo Adolfo
[86] PCT/SE2009/000458 12/10/2009
[87] WO10042021 15/04/2010
[96] E09819475 12/10/2009
[97] EP2349095 07/06/2023

- [11] ES 2949331 T3
[21] E 13005396 (0)
[30] 28/02/2013 DE 102013003491
[51] E02F 3/38 (2006.01)
E02F 9/22 (2006.01)
[54] Máquina de construcción
[73] LIEBHERR-HYDRAULIKBAGGER GMBH (100,0%)

Liebherrstrasse 12
88457 Kirchdorf/Iller DE

- [74] CARVAJAL Y URQUIJO, Isabel
[96] E13005396 15/11/2013
[97] EP2772589 19/04/2023

- [11] ES 2949275 T3
[21] E 13732427 (3)
[51] B05D 7/08 (2006.01)
[54] Panel impreso directamente con estructura de dos capas
[73] XYLO TECHNOLOGIES AG (100,0%)

Rütihofstrasse 1
9052 Niederteufen CH

- [74] LINAGE GONZÁLEZ, Rafael
[86] PCT/EP2013/062905 20/06/2013
[87] WO14202143 24/12/2014
[96] E13732427 20/06/2013
[97] EP3024593 07/06/2023

- [11] ES 2949295 T3
[21] E 13734813 (2)
[51] G01N 15/02 (2006.01)
G01N 33/28 (2006.01)
[54] Sistema y método de monitorización de un aceite
[73] ATTEN2 ADVANCED MONITORING TECHNOLOGIES S.L.U. (100,0%)

Calle Inaki Goenaga 5
20600 Eibar Guipuzcoa ES

- [74] VALLEJO LÓPEZ, Juan Pedro
[86] PCT/ES2013/070207 27/03/2013

[87] WO14154915 02/10/2014

[96] E13734813 27/03/2013

[97] EP2980557 07/06/2023

[11] ES 2949296 T3

[21] E 13742700 (1)

[30] 24/07/2012 GB 201213170

24/08/2012 GB 201215092

02/05/2013 GB 201307921

[51] A61B 17/34 (2006.01)

A61M 25/00 (2006.01)

[54] Aparato neuroquirúrgico

[73] RENISHAW PLC (100,0%)

New Mills Wotton-Under-Edge

Gloucestershire GL12 8JR GB

[74] ELZABURU, S.L.P.,

[86] PCT/GB2013/051973 24/07/2013

[87] WO14016591 30/01/2014

[96] E13742700 24/07/2013

[97] EP2877108 07/06/2023

[11] ES 2949335 T3

[21] E 13787939 (1)

[30] 09/05/2012 US 201261644442 P

[51] A61P 35/00 (2006.01)

A61K 31/585 (2006.01)

A61K 31/7048 (2006.01)

[54] Procedimiento y compuestos para la inhibición del complejo MCM y su aplicación en el tratamiento de cáncer

[73] THE HONG KONG UNIVERSITY OF SCIENCE AND TECHNOLOGY (33,3%)

Clear Water Bay Kowloon

Hong Kong HK

HONG KONG BAPTIST UNIVERSITY (33,3%)

Kowloon Tong Kowloon

Hong Kong HK

MACAU UNIVERSITY OF SCIENCE AND TECHNOLOGY (33,3%)

Block N Room 517 Avenida Wai Long Taipa

Macao CN

[74] UNGRÍA LÓPEZ, Javier

[86] PCT/US2013/040287 09/05/2013

[87] WO13169989 14/11/2013

[96] E13787939 09/05/2013

[97] EP2846807 07/06/2023

[11] ES 2949337 T3

[21] E 14002051 (2)

[30] 13/07/2013 DE 102013011752

[51] C02F 1/42 (2006.01)

[54] Dispositivo para la vigilancia de la medición de cloro total en una planta de tratamiento de agua

[73] VIVONIC GMBH (100,0%)

Kurfürst-Eppstein-Ring 4
63877 Sailauf DE

- [74] CARVAJAL Y URQUIJO, Isabel
[96] E14002051 13/06/2014
[97] EP3018102 12/04/2023
-

- [11] ES 2949276 T3
[21] E 14701757 (8)
[30] 28/01/2013 GB 201301490
17/07/2013 GB 201312796
[51] A61B 5/00 (2006.01)
A61B 5/026 (2006.01)
A61B 5/1455 (2006.01)
G01N 21/49 (2006.01)
[54] Evaluación de la insuficiencia circulatoria
[73] OSLO UNIVERSITETSSYKEHUS HF (100,0%)
Postboks 4950 Nydalen
0424 Oslo NO

- [74] ISERN JARA, Jorge
[86] PCT/EP2014/051661 28/01/2014
[87] WO14114814 31/07/2014
[96] E14701757 28/01/2014
[97] EP2948042 07/06/2023
-

- [11] ES 2949297 T3
[21] E 14733176 (3)
[30] 28/06/2013 SE 1350790
[51] G01N 21/64 (2006.01)
[54] Estructura de guía de ondas
[73] NANOLYZE AB (100,0%)

BioVentureHub Pepparedsleden 1
431 83 Mölndal SE

- [74] DEL VALLE VALIENTE, Sonia
[86] PCT/EP2014/063491 26/06/2014
[87] WO14207089 31/12/2014
[96] E14733176 26/06/2014
[97] EP3014250 07/06/2023
-

- [11] ES 2949338 T3
[21] E 14733564 (0)
[30] 11/06/2013 GB 201310402
[51] A61M 5/24 (2006.01)
A61M 5/20 (2006.01)
[54] Dispositivo de inyección
[73] CILAG GMBH INTERNATIONAL (100,0%)

Gubelstrasse 34
6300 Zug CH

- [74] IZQUIERDO BLANCO, María Alicia
[86] PCT/EP2014/062167 11/06/2014
[87] WO14198798 18/12/2014
[96] E14733564 11/06/2014
[97] EP3007749 07/06/2023
-

[96] E14905665 31/12/2014

[97] EP3071097 07/06/2023

[11] ES 2949282 T3

[21] E 15715437 (8)

[30] 27/03/2014 US 201461971080 P

[51] G08B 1/08 (2006.01)
G08B 21/02 (2006.01)
G08B 13/16 (2006.01)

[54] Detección y notificación de ondas de presión por unidades de iluminación

[73] SIGNIFY HOLDING B.V. (100,0%)

High Tech Campus 48
5656 AE Eindhoven NL

[74] ISERN JARA, Jorge

[86] PCT/IB2015/051923 17/03/2015

[87] WO15145299 01/10/2015

[96] E15715437 17/03/2015

[97] EP3123455 10/05/2023

[11] ES 2949340 T3

[21] E 15829958 (6)

[30] 30/06/2014 US 201462019023 P

[51] G01S 13/86 (2006.01)
A41H 1/02 (2006.01)
G01B 11/245 (2006.01)
G01S 13/89 (2006.01)

[54] Sistema multisensor de mano para dimensionar objetos irregulares

[73] BODIDATA, INC. (100,0%)

4801 Osprey Drive, S, Apt 401
St. Petersburg, FL 33711 US

[74] ARIAS SANZ, Juan

[86] PCT/IB2015/002166 30/06/2015

[87] WO16020763 11/02/2016

[96] E15829958 30/06/2015

[97] EP3161516 19/04/2023

[11] ES 2949341 T3

[21] E 15847048 (4)

[30] 03/10/2014 AU 2014903954

[51] H02S 30/20 (2014.01)

[54] Equipo solar fotovoltaico portátil

[73] 5B IP HOLDINGS PTY LTD (100,0%)

55 Addison Road
Marrickville, New South Wales 2204 AU

[74] LINAGE GONZÁLEZ, Rafael

[86] PCT/AU2015/050603 05/10/2015

[87] WO16049710 07/04/2016

[96] E15847048 05/10/2015

[97] EP3202029 07/06/2023

[11] ES 2949312 T3

[21] E 16170656 (9)

- 51 B05D 7/08 (2006.01)
- B05D 3/06 (2006.01)
- B05D 7/06 (2006.01)
- B44C 1/00 (2006.01)
- E04C 2/20 (2006.01)
- E04C 2/30 (2006.01)
- E04B 2/00 (2006.01)
- E04B 5/02 (2006.01)
- B05D 5/06 (2006.01)
- B05D 7/00 (2006.01)
- E04F 13/08 (2006.01)
- E04F 13/16 (2006.01)
- E04F 15/02 (2006.01)
- E04F 15/10 (2006.01)

54 Panel directamente impreso con estructura de dos capas

73 XYLO TECHNOLOGIES AG (100,0%)

Rütihofstrasse 1
9052 Niederteufen CH

74 LINAGE GONZÁLEZ, Rafael

96 E16170656 20/06/2013

97 EP3095529 07/06/2023

11 ES 2949283 T3

21 E 16170658 (5)

- 51 B05D 7/08 (2006.01)
- B05D 3/06 (2006.01)
- B05D 5/06 (2006.01)
- B05D 7/06 (2006.01)
- B05D 7/00 (2006.01)
- B32B 21/02 (2006.01)
- B32B 21/08 (2006.01)
- B32B 7/02 (2019.01)
- B32B 27/30 (2006.01)
- B44C 1/00 (2006.01)
- E04C 2/20 (2006.01)
- E04C 2/30 (2006.01)
- E04B 2/00 (2006.01)
- E04B 5/02 (2006.01)
- E04F 13/08 (2006.01)
- E04F 13/16 (2006.01)
- E04F 15/02 (2006.01)
- E04F 15/10 (2006.01)

54 Panel directamente impreso con estructura de dos capas

73 XYLO TECHNOLOGIES AG (100,0%)

Rütihofstrasse 1
9052 Niederteufen CH

74 LINAGE GONZÁLEZ, Rafael

96 E16170658 20/06/2013

97 EP3090816 07/06/2023

11 ES 2949284 T3

21 E 16173330 (8)

- 30 10/07/2009 SE 0900981
- 10/07/2009 SE 0900957
- 10/07/2009 SE 0900959
- 10/07/2009 SE 0900960
- 10/07/2009 SE 0900962
- 10/07/2009 SE 0900963
- 10/07/2009 SE 0900965
- 10/07/2009 SE 0900966
- 10/07/2009 SE 0900968
- 10/07/2009 SE 0900969

- [51] B05D 7/08 (2006.01)
- B05D 3/06 (2006.01)
- B05D 7/06 (2006.01)
- B44C 1/00 (2006.01)
- E04C 2/20 (2006.01)
- E04C 2/30 (2006.01)
- E04B 2/00 (2006.01)
- E04B 5/02 (2006.01)
- B05D 5/06 (2006.01)
- B05D 7/00 (2006.01)
- E04F 13/08 (2006.01)
- E04F 13/16 (2006.01)
- E04F 15/02 (2006.01)
- E04F 15/10 (2006.01)

[54] Panel directamente impreso con estructura de dos capas

[73] XYLO TECHNOLOGIES AG (100,0%)

Rütihofstrasse 1
9052 Niederteufen CH

[74] LINAGE GONZÁLEZ, Rafael

[96] E16170656 20/06/2013

[97] EP3095529 07/06/2023

[11] ES 2949283 T3

[21] E 16170658 (5)

- [51] B05D 7/08 (2006.01)
- B05D 3/06 (2006.01)
- B05D 5/06 (2006.01)
- B05D 7/06 (2006.01)
- B05D 7/00 (2006.01)
- B32B 21/02 (2006.01)
- B32B 21/08 (2006.01)
- B32B 7/02 (2019.01)
- B32B 27/30 (2006.01)
- B44C 1/00 (2006.01)
- E04C 2/20 (2006.01)
- E04C 2/30 (2006.01)
- E04B 2/00 (2006.01)
- E04B 5/02 (2006.01)
- E04F 13/08 (2006.01)
- E04F 13/16 (2006.01)
- E04F 15/02 (2006.01)
- E04F 15/10 (2006.01)

[54] Panel directamente impreso con estructura de dos capas

[73] XYLO TECHNOLOGIES AG (100,0%)

Rütihofstrasse 1
9052 Niederteufen CH

[74] LINAGE GONZÁLEZ, Rafael

[96] E16170658 20/06/2013

[97] EP3090816 07/06/2023

[11] ES 2949284 T3

[21] E 16173330 (8)

- [30] 10/07/2009 SE 0900981
- 10/07/2009 SE 0900957
- 10/07/2009 SE 0900959
- 10/07/2009 SE 0900960
- 10/07/2009 SE 0900962
- 10/07/2009 SE 0900963
- 10/07/2009 SE 0900965
- 10/07/2009 SE 0900966
- 10/07/2009 SE 0900968
- 10/07/2009 SE 0900969

[11] **ES 2949152 T3**

[21] **E 16705793 (4)**

[30] 23/02/2015 EP 15156202

[51] **B66B 13/14 (2006.01)**

[54] **Sistema de ascensor con control de puerta adaptativo**

[73] INVENTIO AG (100,0%)

Seestrasse 55
6052 Hergiswil CH

[74] ELZABURU, S.L.P ,

[86] PCT/EP2016/053715 23/02/2016

[87] WO16135114 01/09/2016

[96] E16705793 23/02/2016

[97] EP3261973 07/06/2023

[11] **ES 2949153 T3**

[21] **E 16733145 (3)**

[30] 21/05/2015 FR 1501063

[51] **A61B 5/00 (2006.01)**

A61B 5/20 (2006.01)

A61B 5/22 (2006.01)

A61B 5/11 (2006.01)

[54] **Sonda de diagnóstico para medir la deformación de una endocavidad y la resistencia de al menos un músculo del perineo**

[73] AKSE (100,0%)

520 Avenue Blaise Pascal Bât 7, Zone Industrielle
77550 Moissy-Cramayel FR

[74] URÍZAR VILLATE, Ignacio

[86] PCT/FR2016/051200 20/05/2016

[87] WO16185147 24/11/2016

[96] E16733145 20/05/2016

[97] EP3297525 05/04/2023

[11] **ES 2949154 T3**

[21] **E 16767127 (0)**

[30] 30/06/2015 BE 201505410

[51] **A01G 31/04 (2006.01)**

A01G 9/14 (2006.01)

[54] **Sistema de cultivo**

[73] GREEN PRODUCTION SYSTEMS BVBA (100,0%)

Vaartdijk 91 bus 601
2800 Mechelen BE

[74] DEL VALLE VALIENTE, Sonia

[86] PCT/BE2016/000029 28/06/2016

[87] WO17000045 05/01/2017

[96] E16767127 28/06/2016

[97] EP3316674 03/05/2023

[11] **ES 2949192 T3**

[21] **E 16800792 (0)**

[30] 28/05/2015 US 201562167697 P

[51] **C02F 103/02 (2006.01)**

[11] **ES 2949152 T3**

[21] **E 16705793 (4)**

[30] 23/02/2015 EP 15156202

[51] **B66B 13/14 (2006.01)**

[54] **Sistema de ascensor con control de puerta adaptativo**

[73] INVENTIO AG (100,0%)

Seestrasse 55
6052 Hergiswil CH

[74] ELZABURU, S.L.P ,

[86] PCT/EP2016/053715 23/02/2016

[87] WO16135114 01/09/2016

[96] E16705793 23/02/2016

[97] EP3261973 07/06/2023

[11] **ES 2949153 T3**

[21] **E 16733145 (3)**

[30] 21/05/2015 FR 1501063

[51] **A61B 5/00 (2006.01)**

A61B 5/20 (2006.01)

A61B 5/22 (2006.01)

A61B 5/11 (2006.01)

[54] **Sonda de diagnóstico para medir la deformación de una endocavidad y la resistencia de al menos un músculo del perineo**

[73] AKSE (100,0%)

520 Avenue Blaise Pascal Bât 7, Zone Industrielle
77550 Moissy-Cramayel FR

[74] URÍZAR VILLATE, Ignacio

[86] PCT/FR2016/051200 20/05/2016

[87] WO16185147 24/11/2016

[96] E16733145 20/05/2016

[97] EP3297525 05/04/2023

[11] **ES 2949154 T3**

[21] **E 16767127 (0)**

[30] 30/06/2015 BE 201505410

[51] **A01G 31/04 (2006.01)**

A01G 9/14 (2006.01)

[54] **Sistema de cultivo**

[73] GREEN PRODUCTION SYSTEMS BVBA (100,0%)

Vaardijk 91 bus 601
2800 Mechelen BE

[74] DEL VALLE VALIENTE, Sonia

[86] PCT/BE2016/000029 28/06/2016

[87] WO17000045 05/01/2017

[96] E16767127 28/06/2016

[97] EP3316674 03/05/2023

[11] **ES 2949192 T3**

[21] **E 16800792 (0)**

[30] 28/05/2015 US 201562167697 P

[51] **C02F 103/02 (2006.01)**

C07D 235/30 (2006.01)**C23F 11/14 (2006.01)****54 Inhibidores de la corrosión de bencimidazol sustituido en 2****73** ECOLAB USA INC. (100,0%)1 Ecolab Place
St. Paul, MN 55102 US**74** SÁNCHEZ SILVA, Jesús Eladio**86** PCT/US2016/034629 27/05/2016**87** WO16191672 01/12/2016**96** E16800792 27/05/2016**97** EP3303654 07/06/2023**11 ES 2949155 T3****21 E 16811131 (8)****30** 14/06/2015 US 201562175349 P**51 A01K 51/00 (2006.01)****A01M 13/00 (2006.01)****54 Aparato para desinfectar colmenas y método para controlar el mismo****73** TOBE INFLUENCE INNOVATION LTD. (100,0%)3 Herzel Street
4528339 Hod-Hasharon IL**74** MENDIGUTÍA GÓMEZ, María Manuela**86** PCT/IL2016/050598 08/06/2016**87** WO16203463 22/12/2016**96** E16811131 08/06/2016**97** EP3307060 08/03/2023**11 ES 2949158 T3****21 E 16856415 (1)****30** 17/10/2015 US 201562243036 P**51 A61M 39/04 (2006.01)****A61M 39/26 (2006.01)****54 Válvula de limpieza con hisopo con vástago de válvula curvilínea****73** HALKEY-ROBERTS CORPORATION (100,0%)2700 Halkey-Roberts Place North
St. Petersburg, FL 33716 US**74** SÁEZ MAESO, Ana**86** PCT/US2016/057355 17/10/2016**87** WO17066766 20/04/2017**96** E16856415 17/10/2016**97** EP3362134 19/04/2023**11 ES 2949157 T3****21 E 16895296 (8)****51 H04W 72/12 (2023.01)****H04L 25/03 (2006.01)****H04L 27/26 (2006.01)****H04L 5/00 (2006.01)****H04L 27/00 (2006.01)****54 Error de fase común y/o interferencia entre portadoras****73** NOKIA TECHNOLOGIES OY (100,0%)

- [21] E 17156850 (4)
[30] 01/03/2016 IT UB20161197
[51] B60S 3/06 (2006.01)
A46B 9/02 (2006.01)
[54] Cepillo giratorio para sistemas de lavado, en particular, para vehículos
[73] FAVAGROSSA EDOARDO S.R.L. (100,0%)

Via Lepanto 51
26041 Roncadello di Casalmaggiore (CR) IT

- [74] ISERN JARA, Jorge
[96] E17156850 20/02/2017
[97] EP3213969 14/06/2023

- [11] ES 2949352 T3
[21] E 17202343 (4)
[30] 29/09/2014 CN 201410511314

- [51] B01J 19/00 (2006.01)
C07C 253/18 (2006.01)
C07C 253/34 (2006.01)
C07C 255/08 (2006.01)
B01D 1/00 (2006.01)
B01D 1/26 (2006.01)
B01D 3/14 (2006.01)

- [54] Sistema de evaporación para una corriente de proceso
[73] INEOS EUROPE AG (100,0%)

Avenue des Uttins, 3
1180 Rolle (Vaud) CH

- [74] DEL VALLE VALIENTE, Sonia
[96] E17202343 02/09/2015
[97] EP3300796 07/06/2023

- [11] ES 2949319 T3
[21] E 17701578 (1)
[30] 25/01/2016 GB 201601329

- [51] G01N 30/89 (2006.01)
G01N 30/04 (2006.01)

- [54] Disoluciones estándar de cromatografía inversa de gases, dispositivo y método
[73] SCIENCE DEVELOPMENT & RESEARCH PHARMA LTD. (100,0%)

Flat 1, 32 Pemberton Drive
Bradford BD7 1RA GB

- [74] ELZABURU, S.L.P ,
[86] PCT/GB2017/050145 20/01/2017
[87] WO17129952 03/08/2017
[96] E17701578 20/01/2017
[97] EP3408664 07/06/2023

- [11] ES 2949320 T3
[21] E 17702207 (6)
[30] 15/01/2016 US 201662279310 P

- [51] B05B 7/24 (2006.01)
B05B 9/08 (2006.01)

- [54] Depósitos, receptáculos de pistola rociadora y métodos de uso
[73] 3M INNOVATIVE PROPERTIES COMPANY (100,0%)

- [21] E 17156850 (4)
[30] 01/03/2016 IT UB20161197
[51] B60S 3/06 (2006.01)
A46B 9/02 (2006.01)
[54] Cepillo giratorio para sistemas de lavado, en particular, para vehículos
[73] FAVAGROSSA EDOARDO S.R.L. (100,0%)

Via Lepanto 51
26041 Roncadello di Casalmaggiore (CR) IT

- [74] ISERN JARA, Jorge
[96] E17156850 20/02/2017
[97] EP3213969 14/06/2023

- [11] ES 2949352 T3
[21] E 17202343 (4)
[30] 29/09/2014 CN 201410511314
[51] B01J 19/00 (2006.01)
C07C 253/18 (2006.01)
C07C 253/34 (2006.01)
C07C 255/08 (2006.01)
B01D 1/00 (2006.01)
B01D 1/26 (2006.01)
B01D 3/14 (2006.01)

- [54] Sistema de evaporación para una corriente de proceso
[73] INEOS EUROPE AG (100,0%)

Avenue des Uttins, 3
1180 Rolle (Vaud) CH

- [74] DEL VALLE VALIENTE, Sonia
[96] E17202343 02/09/2015
[97] EP3300796 07/06/2023

- [11] ES 2949319 T3
[21] E 17701578 (1)
[30] 25/01/2016 GB 201601329
[51] G01N 30/89 (2006.01)
G01N 30/04 (2006.01)

- [54] Disoluciones estándar de cromatografía inversa de gases, dispositivo y método
[73] SCIENCE DEVELOPMENT & RESEARCH PHARMA LTD. (100,0%)

Flat 1, 32 Pemberton Drive
Bradford BD7 1RA GB

- [74] ELZABURU, S.L.P ,
[86] PCT/GB2017/050145 20/01/2017
[87] WO17129952 03/08/2017
[96] E17701578 20/01/2017
[97] EP3408664 07/06/2023

- [11] ES 2949320 T3
[21] E 17702207 (6)
[30] 15/01/2016 US 201662279310 P
[51] B05B 7/24 (2006.01)
B05B 9/08 (2006.01)

- [54] Depósitos, receptáculos de pistola rociadora y métodos de uso
[73] 3M INNOVATIVE PROPERTIES COMPANY (100,0%)

3M Center, Post Office Box 33427
St. Paul, MN 55133-3427 US

[74] DEL VALLE VALIENTE, Sonia

[86] PCT/US2017/013120 12/01/2017

[87] WO17123708 20/07/2017

[96] E17702207 12/01/2017

[97] EP3402603 24/05/2023

[11] ES 2949287 T3

[21] E 17703409 (7)

[30] 05/02/2016 EP 16154570
12/02/2016 US 201662294572 P

[51] C02F 1/44 (2023.01)
A23L 2/54 (2006.01)
C02F 1/68 (2023.01)
C02F 1/66 (2023.01)

[54] Instalación para la preparación de una disolución acuosa que comprende al menos un hidrogenocarbonato alcalinotérrico

[73] OMYA INTERNATIONAL AG (100,0%)

Baslerstrasse 42
4665 Oftringen CH

[74] ELZABURU, S.L.P ,

[86] PCT/EP2017/052439 03/02/2017

[87] WO17134254 10/08/2017

[96] E17703409 03/02/2017

[97] EP3411336 03/05/2023

[11] ES 2949321 T3

[21] E 17707158 (6)

[30] 26/02/2016 DE 102016002270

[51] G01N 21/71 (2006.01)
G01N 21/73 (2006.01)
G01J 3/443 (2006.01)
H01J 37/32 (2006.01)

[54] Procedimiento para la determinación de las propiedades de superficie de blancos

[73] FORSCHUNGSZENTRUM JÜLICH GMBH (100,0%)

52425 Jülich DE

[74] LEHMANN NOVO, María Isabel

[86] PCT/DE2017/000003 25/01/2017

[87] WO17144034 31/08/2017

[96] E17707158 25/01/2017

[97] EP3420345 21/06/2023

[11] ES 2949288 T3

[21] E 17719255 (6)

[30] 26/04/2016 DK 201600248

[51] A61K 31/27 (2006.01)
A61K 45/06 (2006.01)
A61K 31/4045 (2006.01)
A61K 31/445 (2006.01)
A61K 31/55 (2006.01)

3M Center, Post Office Box 33427
St. Paul, MN 55133-3427 US

[74] DEL VALLE VALIENTE, Sonia

[86] PCT/US2017/013120 12/01/2017

[87] WO17123708 20/07/2017

[96] E17702207 12/01/2017

[97] EP3402603 24/05/2023

[11] ES 2949287 T3

[21] E 17703409 (7)

[30] 05/02/2016 EP 16154570
12/02/2016 US 201662294572 P

[51] C02F 1/44 (2023.01)
A23L 2/54 (2006.01)
C02F 1/68 (2023.01)
C02F 1/66 (2023.01)

[54] Instalación para la preparación de una disolución acuosa que comprende al menos un hidrogenocarbonato alcalinotérrico

[73] OMYA INTERNATIONAL AG (100,0%)

Baslerstrasse 42
4665 Oftringen CH

[74] ELZABURU, S.L.P ,

[86] PCT/EP2017/052439 03/02/2017

[87] WO17134254 10/08/2017

[96] E17703409 03/02/2017

[97] EP3411336 03/05/2023

[11] ES 2949321 T3

[21] E 17707158 (6)

[30] 26/02/2016 DE 102016002270

[51] G01N 21/71 (2006.01)
G01N 21/73 (2006.01)
G01J 3/443 (2006.01)
H01J 37/32 (2006.01)

[54] Procedimiento para la determinación de las propiedades de superficie de blancos

[73] FORSCHUNGSZENTRUM JÜLICH GMBH (100,0%)

52425 Jülich DE

[74] LEHMANN NOVO, María Isabel

[86] PCT/DE2017/000003 25/01/2017

[87] WO17144034 31/08/2017

[96] E17707158 25/01/2017

[97] EP3420345 21/06/2023

[11] ES 2949288 T3

[21] E 17719255 (6)

[30] 26/04/2016 DK 201600248

[51] A61K 31/27 (2006.01)
A61K 45/06 (2006.01)
A61K 31/4045 (2006.01)
A61K 31/445 (2006.01)
A61K 31/55 (2006.01)

- [86] PCT/FR2016/052597 07/10/2016
 [87] WO17060649 13/04/2017
 [96] E16791655 07/10/2016
 [97] EP3359717 12/04/2023

[11] **ES 2949510 T3**

- [21] **E 16833945 (5)**
 [30] 05/08/2015 US 201562201258 P
 [51] **G06F 8/10 (2018.01)**
G06F 8/35 (2018.01)
G06F 8/60 (2018.01)
G06F 11/36 (2006.01)

[54] **Herramienta de integración de modelos**

- [73] EQUIFAX, INC. (100,0%)
 1550 Peachtree Street, N. W.
 Atlanta, GA 30309 US
 [74] ELZABURU, S.L.P ,
 [86] PCT/US2016/045822 05/08/2016
 [87] WO17024242 09/02/2017
 [96] E16833945 05/08/2016
 [97] EP3332320 05/04/2023

[11] **ES 2949543 T3**

- [21] **E 16907076 (0)**
 [30] 28/06/2016 CN 201610509034
 [51] **F24F 11/30 (2018.01)**
F25B 49/02 (2006.01)

[54] **Método y dispositivo de control activo para un acondicionador de aire inversor**

- [73] HISENSE HOME APPLIANCES GROUP CO., LTD. (50,0%)
 No.8 Ronggang Road Ronggui Shunde District Foshan
 Guangdong 528303 CN
 HISENSE (GUANGDONG) AIR CONDITIONING CO., LTD. (50,0%)
 No. 8 Hisense Road, Jiangsha Advanced Manufacturing Zone, Jiangmen
 Guangdong 529085 CN
 [74] ELZABURU, S.L.P ,
 [86] PCT/CN2016/104394 02/11/2016
 [87] WO18000680 04/01/2018
 [96] E16907076 02/11/2016
 [97] EP3477214 17/05/2023

[11] **ES 2949522 T3**

- [21] **E 17724486 (0)**
 [51] **G01N 21/64 (2006.01)**
G01N 33/18 (2006.01)
G01N 15/14 (2006.01)
C12Q 1/02 (2006.01)
C12Q 1/06 (2006.01)
C02F 103/00 (2006.01)
G01N 15/10 (2006.01)

[54] **Método y dispositivo para cuantificar organismos vivos y uso de un dispositivo**

[72] BLACKBURN, NICHOLAS DAVID
POULSEN, PER-OVE
ENGELL-SØRENSEN, KIRSTEN
HAECKY, PIA BODIL

[73] MICROWISE APS (100,0%)

Kaarsbergsvej 2
8400 Ebeltøft DK

[74] DEL VALLE VALIENTE, Sonia

[86] PCT/DK2017/050131 28/04/2017

[87] WO18196932 01/11/2018

[96] E17724486 28/04/2017

[97] EP3615920 07/06/2023

[11] **ES 2949523 T3**

[21] **E 17732886 (1)**

[30] 06/07/2016 EP 16178240

[51] **B01J 19/24 (2006.01)**
C08F 210/10 (2006.01)
B01J 19/00 (2006.01)

[54] **Proceso de polimerización**

[72] DAIRE, ERICK DOMINIQUE
GALEWSKI, JEAN-MARC
SIMOENS, ANTHONY
SOULAGE, ARNAUD
SKORUPKA, CHRISTINE

[73] INEOS EUROPE AG (100,0%)

Avenue des Uttins, 3
1180 Rolle (Vaud) CH

[74] DEL VALLE VALIENTE, Sonia

[86] PCT/EP2017/065492 23/06/2017

[87] WO18007165 11/01/2018

[96] E17732886 23/06/2017

[97] EP3481547 07/06/2023

[11] **ES 2949524 T3**

[21] **E 17797541 (4)**

[30] 14/11/2016 DE 102016121827

[51] **C11D 3/20 (2006.01)**
C11D 3/382 (2006.01)
C11D 17/00 (2006.01)

[54] **Composiciones acuosas de detergente o agente de limpieza que contienen ceras naturales como agentes enturbiantes**

[72] ENDLEIN, EDGAR
ROSENTHAL, BRIGITTE

[73] WERNER & MERTZ GMBH (100,0%)

Rheinallee 96
55120 Mainz DE

[74] ISERN JARA, Jorge

[86] PCT/EP2017/077060 24/10/2017

[87] WO18086857 17/05/2018

[96] E17797541 24/10/2017

[97] EP3538630 07/06/2023

[11] **ES 2949525 T3**

[21] **E 17890842 (2)**

[30] 28/07/2017 CN 201710631152

[51] **F03D 80/70 (2016.01)**
F03D 1/06 (2006.01)
F03D 7/02 (2006.01)

[54] **Dispositivo de paso variable y turbina eólica que tiene el mismo**

[72] GUO, YONGJUN
 YUAN, CHUNMEI
 DAI, XINGWEN

[73] BEIJING GOLDWIND SCIENCE & CREATION WINDPOWER EQUIPMENT CO., LTD.
 (100,0%)

No. 19 Kangding Road Beijing Economic & Technological Development Zone Daxing District
 Beijing 100176 CN

[74] ARIAS SANZ, Juan

[86] PCT/CN2017/118244 25/12/2017

[87] WO19019542 31/01/2019

[96] E17890842 25/12/2017

[97] EP3460233 05/07/2023

[11] **ES 2949528 T3**

[21] **E 17900610 (1)**

[30] 13/03/2017 IL 25111917

[51] **F16K 11/22 (2006.01)**
F16K 35/00 (2006.01)
E03C 1/00 (2006.01)
F16K 35/02 (2006.01)
E03C 1/04 (2006.01)

[54] **Conjunto de válvula de seguridad para dispensar líquidos**

[72] DAHAN, YUVAL-YONI
 DAHAN, ABRAHAM

[73] UNITO SMART TECHNOLOGIES LIMITED (100,0%)

Unit 01, 35F Cable TV Tower 9 Hoi Shing Rd Tsuen Wan NT
 Hong Kong HK

[74] ARIAS SANZ, Juan

[86] PCT/IL2017/051339 12/12/2017

[87] WO18167763 20/09/2018

[96] E17900610 12/12/2017

[97] EP3596366 03/05/2023

[11] **ES 2949545 T3**

[21] **E 18159119 (9)**

[51] **B22D 11/18 (2006.01)**
B29C 39/44 (2006.01)

[54] **Método y aparato para monitorizar un proceso de colada de acero continuo**

[72] PAGDEN, STEPHEN
 HUGHES-NARBOROUGH, PHILIP
 LEE, MARK
 HALE, BEN

[73] HERAEUS ELECTRO-NITE INTERNATIONAL N.V. (100,0%)

Centrum Zuid 1105
 3530 Houthalen BE

[74] DEL VALLE VALIENTE, Sonia

[96] E18159119 28/02/2018

[97] EP3533536 24/05/2023

aire

[72] WANG, FEI
FU, YU
ZHANG, LIZHI
XU, WENMING

[73] HAIER GROUP CORPORATION (50,0%)

Haier Industrial Park No.1 Haier Road Laoshan District
Qingdao, Shandong 266101 CN

QINGDAO HAIER AIR CONDITIONER GENERAL CORP., LTD. (50,0%)

Haier Industrial Park, No. 1 Haier road, Laoshan District
Qingdao, Shandong 266101 CN

[74] PONS ARIÑO, Ángel

[86] PCT/CN2017/109297 03/11/2017

[87] WO19041540 07/03/2019

[96] E17923011 03/11/2017

[97] EP3677850 03/05/2023

[11] **ES 2949383 T3**

[21] **E 17927093 (9)**

[30] 30/09/2017 CN 201710920075

[51] **F03D 13/20 (2016.01)**
E04H 12/08 (2006.01)

[54] **Conjunto de generador de turbina eólica, torre, porción de torre y método para fabricar una porción de torre**

[72] ZHANG, ZIPING
CAO, XUDONG
LIU, JINLEI

[73] XINJIANG GOLDWIND SCIENCE & TECHNOLOGY CO., LTD. (100,0%)

107 Shanghai Road, Economic & Technological Development Zone, Urumqi
Xinjiang 830026 CN

[74] ARIAS SANZ, Juan

[86] PCT/CN2017/118235 25/12/2017

[87] WO19061891 04/04/2019

[96] E17927093 25/12/2017

[97] EP3690236 28/06/2023

[11] **ES 2949384 T3**

[21] **E 18000674 (4)**

[51] **B01D 21/30 (2006.01)**
B01D 21/00 (2006.01)
B01D 21/24 (2006.01)
B01D 21/34 (2006.01)
C02F 1/00 (2023.01)

[54] **Tanque de sedimentación y procedimiento para la conducción de flujos parciales en la zona de entrada de los tanques de sedimentación**

[72] ARMBRUSTER, MARTIN

[73] HYDROGRAV GMBH (100,0%)

August-Bebel-Straße 48
01219 Dresden DE

[74] LEHMANN NOVO, María Isabel

[96] E18000674 14/08/2018

[97] EP3610936 24/05/2023

[11] **ES 2949425 T3**

Baslerstrasse 42
4665 Oftringen CH

- [74] ELZABURU, S.L.P ,
[86] PCT/EP2018/058657 04/04/2018
[87] WO18185195 11/10/2018
[96] E18714001 04/04/2018
[97] EP3606711 10/05/2023

[11] **ES 2949374 T3**

[21] **E 18715261 (6)**

[30] 23/03/2017 US 201715467165

- [51] **B23B 27/04 (2006.01)**
B23B 27/08 (2006.01)
B23B 27/16 (2006.01)
B23B 29/04 (2006.01)

[54] **Inserto de corte en forma de cuchilla y herramienta de corte para el mismo**

- [72] ATHAD, SHIMON
[73] ISCAR LTD. (100,0%)

P.O. Box 11
24959 Tefen IL

- [74] SÁNCHEZ SILVA, Jesús Eladio
[86] PCT/IL2018/050271 08/03/2018
[87] WO18173039 27/09/2018
[96] E18715261 08/03/2018
[97] EP3600734 05/07/2023

[11] **ES 2949397 T3**

[21] **E 18720110 (8)**

[30] 28/03/2017 US 201762477491 P

- [51] **A61H 9/00 (2006.01)**
A61H 21/00 (2006.01)

[54] **Sistema para la estimulación mecánica de tejidos**

- [72] JUTO, FREDRIK
JUTO, JAN-ERIK
[73] ABILION MEDICAL SYSTEMS AB (100,0%)

Box 24002
104 50 Stockholm SE

- [74] ELZABURU, S.L.P ,
[86] PCT/EP2018/058010 28/03/2018
[87] WO18178197 20/12/2018
[96] E18720110 28/03/2018
[97] EP3600210 07/06/2023

[11] **ES 2949430 T3**

[21] **E 18724075 (9)**

[30] 28/04/2017 US 201762491663 P

- [51] **B01D 3/14 (2006.01)**
C01B 32/50 (2017.01)
C07C 7/05 (2006.01)
C07C 9/04 (2006.01)
C07C 9/06 (2006.01)
C07C 9/10 (2006.01)
C07C 9/08 (2006.01)
C07C 9/14 (2006.01)

54 Procesos y sistemas para separar el dióxido de carbono en la producción de alcanos

72 FISH, BARRY BRENT
GROENENDIJK, PETER E.
MALEK, ANDRZEJ
NIESKENS, DAVY L.S.
STEARNS, BRIEN A.

73 DOW GLOBAL TECHNOLOGIES LLC (100,0%)

2040 Dow Center
Midland, MI 48674 US

74 DEL VALLE VALIENTE, Sonia

86 PCT/US2018/029390 25/04/2018

87 WO18200694 01/11/2018

96 E18724075 25/04/2018

97 EP3615164 31/05/2023

11 **ES 2949398 T3**

21 **E 18724403 (3)**

30 02/05/2017 US 201762500055 P

51 **A61M 5/24 (2006.01)**
A61M 5/315 (2006.01)

54 **Dispositivo de inyección con disposición de émbolo y rampas convergentes**

72 JUDSON, JARED ALDEN

73 ELI LILLY AND COMPANY (100,0%)

Lilly Corporate Center
Indianapolis, IN 46285 US

74 PONS ARIÑO, Ángel

86 PCT/US2018/029331 25/04/2018

87 WO18204144 08/11/2018

96 E18724403 25/04/2018

97 EP3618899 14/06/2023

11 **ES 2949431 T3**

21 **E 18729147 (1)**

30 20/06/2017 EP 17176964

51 **H05B 45/37 (2020.01)**

54 **Aparato y sistema para proporcionar un convertidor de potencia**

72 DE BONDT, GUY, LOUIS, PAUL
ZIJLMAN, THEO, GERRIT
SAUERLÄNDER, GEORG

73 SIGNIFY HOLDING B.V. (100,0%)

High Tech Campus 48
5656 AE Eindhoven NL

74 ISERN JARA, Jorge

86 PCT/EP2018/065448 12/06/2018

87 WO18234091 27/12/2018

96 E18729147 12/06/2018

97 EP3643142 07/06/2023

11 **ES 2949402 T3**

21 **E 18735073 (1)**

30 09/06/2017 US 201762517410 P

[11] ES 2949531 T3**[21] E 18724932 (1)****[30]** 17/03/2017 ES 201730361**[51] B65H 29/24 (2006.01)****B65H 29/62 (2006.01)****B65H 31/24 (2006.01)****B65H 29/70 (2006.01)****B65H 29/32 (2006.01)****B65H 5/22 (2006.01)****[54] Dispositivo para el transporte de láminas flexibles****[72]** VAN DER SNOEK, ROB**[73]** SIMON CORRUGATED MACHINERY, S.L. (100,0%)Calle Montalt, 4
08304 Mataro (Barcelona) ES**[74]** SUGRAÑES, S.L.P. ,**[86]** PCT/ES2018/070170 07/03/2018**[87]** WO18167343 20/09/2018**[96]** E18724932 07/03/2018**[97]** EP3597580 07/06/2023**[11] ES 2949558 T3****[21] E 18732015 (5)****[30]** 15/06/2017 SE 1750760**[51] C02F 1/44 (2023.01)****B01D 61/02 (2006.01)****B01D 61/12 (2006.01)****C02F 1/469 (2023.01)****[54] Un aparato de purificación de agua y un método para controlar al menos una propiedad de fluido en un aparato de purificación de agua****[72]** JANSSON, OLOF
SENDELIUS, PETER
LINDGREN, HENRIK
HALLSTRÖM, ROBERT
ÖRNDAL, CARL-HENRY**[73]** BAXTER INTERNATIONAL INC. (50,0%)One Baxter Parkway
Deerfield, IL 60015 US

BAXTER HEALTHCARE SA (50,0%)

Thurgauerstrasse 130
8152 Glattpark (Opfikon) CH**[74]** LEHMANN NOVO, María Isabel**[86]** PCT/EP2018/065655 13/06/2018**[87]** WO18229125 20/12/2018**[96]** E18732015 13/06/2018**[97]** EP3638629 19/04/2023**[11] ES 2949560 T3****[21] E 18762819 (3)****[30]** 29/08/2017 NO 20171398**[51] G02C 7/14 (2006.01)****A42B 3/04 (2006.01)****G02C 9/00 (2006.01)****[54] Pieza de lente de anteojos configurada para visión tanto hacia adelante como hacia atrás**

KROSS, DONALD, K.

[73] DITSCH USA, LLC (100,0%)

311 Northland Blvd.
Cincinnati OH 45246 US

[74] ISERN JARA, Jorge

[86] PCT/US2018/066252 18/12/2018

[87] WO19126183 27/06/2019

[96] E18892455 18/12/2018

[97] EP3726996 07/06/2023

[11] **ES 2949416 T3**

[21] **E 18913239 (2)**

[51] **H04W 72/12 (2023.01)**

H04W 24/08 (2009.01)

H04W 72/04 (2023.01)

[54] **Método de transmisión de solicitud de planificación y aparato de transmisión de solicitud de planificación**

[72] JIANG, XIAOWEI

ZHAO, QUN

[73] BEIJING XIAOMI MOBILE SOFTWARE CO., LTD. (100,0%)

No. 018, Floor 8, Building 6, Yard 33, Middle Xierqi Road, Haidian District
Beijing 100085 CN

[74] ISERN JARA, Jorge

[86] PCT/CN2018/082005 04/04/2018

[87] WO19191967 10/10/2019

[96] E18913239 04/04/2018

[97] EP3780834 07/06/2023

[11] **ES 2949433 T3**

[21] **E 18925114 (3)**

[51] **A43D 1/02 (2006.01)**

A43B 7/14 (2022.01)

A43B 7/28 (2006.01)

A61B 5/107 (2006.01)

[54] **Un método y un sistema para la obtención de datos de análisis de pie**

[72] HAKKALA, ERKKI

[73] FOOTBALANCE SYSTEM OY (100,0%)

Tammiston Kauppatie 7 B
01510 Vantaa FI

[74] FERNÁNDEZ POU, Felipe

[86] PCT/FI2018/050535 05/07/2018

[87] WO20008101 09/01/2020

[96] E18925114 05/07/2018

[97] EP3817616 07/06/2023

[11] **ES 2949408 T3**

[21] **E 19151022 (1)**

[51] **B05D 3/14 (2006.01)**

B05D 5/08 (2006.01)

B05D 7/00 (2006.01)

B05D 1/00 (2006.01)

[54] **Método de polimerización por plasma para el recubrimiento de un sustrato con un polímero**

- [72] MARC SERCU
SAMIR LOULIDI
- [73] EUROPLASMA NV (100,0%)

De Bruwaan 15
9700 Oudenaarde BE

- [74] ISERN JARA, Jorge
- [96] E19151022 09/01/2019
- [97] EP3680029 07/06/2023

[11] **ES 2949411 T3**

- [21] **E 19154274 (5)**

[30] 26/01/2015 US 201562107565 P

- [51] **B04C 5/26 (2006.01)**
B04C 5/28 (2006.01)
B04C 9/00 (2006.01)
E04H 4/16 (2006.01)

[54] **Limpiador de piscinas con separador de partículas hidrociclónico y/o sistema de accionamiento rodillos**

- [73] HAYWARD INDUSTRIES, INC. (100,0%)

400 Connell Drive, Suite 6100
Berkeley Heights, NJ 07922 US

- [74] SUGRAÑES, S.L.P. ,
- [96] E19154274 26/01/2016
- [97] EP3508275 26/04/2023

[11] **ES 2949418 T3**

- [21] **E 19156475 (6)**

[30] 09/02/2018 CN 201810132393

- [51] **F24F 11/63 (2018.01)**
F24F 11/64 (2018.01)
F24F 11/41 (2018.01)
F24F 11/42 (2018.01)

[54] **Método de control de descongelación y sistema de bomba de calor**

- [72] YANG, MIN
WANG, WEIJUAN
WENG, JINGKAI

- [73] CARRIER CORPORATION (100,0%)

13995 Pasteur Blvd.
Palm Beach Gardens, FL 33418 US

- [74] ISERN JARA, Jorge
- [96] E19156475 11/02/2019
- [97] EP3524896 07/06/2023

[11] **ES 2949420 T3**

- [21] **E 19164681 (9)**

[30] 14/02/2011 US 201161442553 P
13/02/2012 US 201213371928

- [51] **A45D 19/00 (2006.01)**
A45D 44/00 (2006.01)
A45D 19/06 (2006.01)
A45D 44/02 (2006.01)
B01F 35/88 (2022.01)
B01F 33/84 (2022.01)

[54] **Métodos para preparar la misma mezcla de color de tinte para el cabello a partir de dos marcas diferentes de colorantes**

- [72] MARC SERCU
SAMIR LOULIDI
- [73] EUROPLASMA NV (100,0%)

De Bruwaan 15
9700 Oudenaarde BE

- [74] ISERN JARA, Jorge
- [96] E19151022 09/01/2019
- [97] EP3680029 07/06/2023

[11] **ES 2949411 T3**

- [21] **E 19154274 (5)**

[30] 26/01/2015 US 201562107565 P

- [51] **B04C 5/26 (2006.01)**
B04C 5/28 (2006.01)
B04C 9/00 (2006.01)
E04H 4/16 (2006.01)

[54] **Limpiador de piscinas con separador de partículas hidrociclónico y/o sistema de accionamiento rodillos**

- [73] HAYWARD INDUSTRIES, INC. (100,0%)

400 Connell Drive, Suite 6100
Berkeley Heights, NJ 07922 US

- [74] SUGRAÑES, S.L.P. ,
- [96] E19154274 26/01/2016
- [97] EP3508275 26/04/2023

[11] **ES 2949418 T3**

- [21] **E 19156475 (6)**

[30] 09/02/2018 CN 201810132393

- [51] **F24F 11/63 (2018.01)**
F24F 11/64 (2018.01)
F24F 11/41 (2018.01)
F24F 11/42 (2018.01)

[54] **Método de control de descongelación y sistema de bomba de calor**

- [72] YANG, MIN
WANG, WEIJUAN
WENG, JINGKAI

- [73] CARRIER CORPORATION (100,0%)

13995 Pasteur Blvd.
Palm Beach Gardens, FL 33418 US

- [74] ISERN JARA, Jorge
- [96] E19156475 11/02/2019
- [97] EP3524896 07/06/2023

[11] **ES 2949420 T3**

- [21] **E 19164681 (9)**

[30] 14/02/2011 US 201161442553 P
13/02/2012 US 201213371928

- [51] **A45D 19/00 (2006.01)**
A45D 44/00 (2006.01)
A45D 19/06 (2006.01)
A45D 44/02 (2006.01)
B01F 35/88 (2022.01)
B01F 33/84 (2022.01)

[54] **Métodos para preparar la misma mezcla de color de tinte para el cabello a partir de dos marcas diferentes de colorantes**

[97] EP3700318 05/04/2023

[11] ES 2949267 T3

[21] E 18891192 (9)

[30] 19/12/2017 KR 20170174814

[51] A61K 31/685 (2006.01)

A23L 33/10 (2016.01)

A61K 9/00 (2006.01)

[54] Composición y método para tratar, aliviar o prevenir el dolor neuropático, que contiene alfoscerato de colina como ingrediente activo

[72] LEE, KWEON HAENG

YEO, JUN-HO

LIM, YOUNG

LEE, KUNIK

HYUN, SO HEE

[73] HUB WASHINGTON INC (100,0%)

100 N. Howard St., Ste R

Spokane, WA 99201 US

[74] SÁEZ MAESO, Ana

[86] PCT/KR2018/015621 10/12/2018

[87] WO19124842 27/06/2019

[96] E18891192 10/12/2018

[97] EP3727397 07/06/2023

[11] ES 2949308 T3

[21] E 19155288 (4)

[30] 30/01/2014 EP 14153296

[51] G08C 17/02 (2006.01)

[54] Control de un sistema de iluminación mediante un terminal móvil

[73] SIGNIFY HOLDING B.V. (100,0%)

High Tech Campus 48

5656 AE Eindhoven NL

[74] ISERN JARA, Jorge

[96] E19155288 30/01/2015

[97] EP3511918 17/05/2023

[11] ES 2949309 T3

[21] E 19158633 (8)

[30] 27/02/2018 IT 201800003061

[51] F04D 13/06 (2006.01)

F04D 29/42 (2006.01)

H02K 5/22 (2006.01)

[54] Conjunto de electrobomba con conector de alimentación eléctrica

[72] SINICO, FRANCESCO

CAILOTTO, PIETRO

TRENTIN, ENRICO

TAZIOLI, STEFANO

[73] DAB PUMPS S.P.A. (100,0%)

Via Marco Polo, 14

35035 Mestrino (Padova) IT

[74] ISERN JARA, Jorge

[96] E19158633 21/02/2019

[97] EP3530949 14/06/2023

- [30] 18/06/2018 FR 1855318
- [51] **C23C 28/04 (2006.01)**
C23C 14/06 (2006.01)
C23C 14/32 (2006.01)
C23C 14/35 (2006.01)
C23C 16/26 (2006.01)
C23C 16/50 (2006.01)
C23C 14/02 (2006.01)
- [54] **Parte recubierta con un recubrimiento de carbono amorfo no hidrogenado sobre una subcapa compuesta de cromo, carbono y silicio**
- [72] BOMBILLON, LAURENT
PROST, FABRICE
- [73] HYDROMECHANIQUE ET FROTTEMENT (100,0%)
69 Avenue Benoît Fourneyron
42160 Andrézieux-Bouthéon FR
- [74] SÁEZ MAESO, Ana
- [86] PCT/FR2019/051463 17/06/2019
- [87] WO19243721 26/12/2019
- [96] E19742447 17/06/2019
- [97] EP3807450 07/06/2023

- [11] **ES 2949387 T3**
- [21] **E 19742983 (0)**
- [30] 30/04/2018 EP 18170098
- [51] **C07C 51/087 (2006.01)**
C07C 63/15 (2006.01)
- [54] **Proceso de apertura de anillo de Diels-Alder**
- [72] CROCKATT, MARC
URBANUS, JOHAN
- [73] NEDERLANDSE ORGANISATIE VOOR TOEGEPAST- NATUURWETENSCHAPPELIJK ONDERZOEK TNO (100,0%)
Anna van Buerenplein 1
2595 DA 's-Gravenhage NL
- [74] SÁEZ MAESO, Ana
- [86] PCT/NL2019/050250 30/04/2019
- [87] WO19212338 07/11/2019
- [96] E19742983 30/04/2019
- [97] EP3788030 07/06/2023

- [11] **ES 2949388 T3**
- [21] **E 19747498 (4)**
- [30] 03/02/2018 IL 25732118
- [51] **F16K 25/00 (2006.01)**
F16K 31/00 (2006.01)
B01D 46/00 (2022.01)
B01D 35/00 (2006.01)
B01D 45/16 (2006.01)
B01D 46/42 (2006.01)
- [54] **Filtro de aire que incluye un sistema de evacuación**
- [72] KOEGER, SAMUEL
SCHNEIDER, JONATHAN
- [73] BETH-EL ZIKHRON-YA'AKOV INDUSTRIES LTD. (100,0%)
P.O. Box 166 1 Avshalom Road
3095101 Zikhron Yaaqov IL
- [74] SÁEZ MAESO, Ana

- [86] PCT/IL2019/050020 03/01/2019
 [87] WO19150356 08/08/2019
 [96] E19747498 03/01/2019
 [97] EP3746686 07/06/2023

[11] **ES 2949443 T3**

[21] **E 19752620 (5)**

[30] 02/08/2018 US 201816053024

[51] **A47G 9/06 (2006.01)**

[54] **Manta**

[72] ROGERS, KYLE EDWARD
 DOW, JOHN W.
 DESROCHES, DONALD EDWARD
 ELLISON, ERIN K.
 SULLIVAN, DEREK

[73] YETI COOLERS, LLC (100,0%)

7601 Southwest Parkway
 Austin, TX 78735 US

[74] MORENO NOGALES, Ángeles

[86] PCT/US2019/044701 01/08/2019

[87] WO20028685 06/02/2020

[96] E19752620 01/08/2019

[97] EP3829402 19/04/2023

[11] **ES 2949444 T3**

[21] **E 19758335 (4)**

[30] 21/08/2018 DK PA201870542

[51] **F03D 7/02 (2006.01)**
F03D 80/20 (2016.01)
F03D 9/00 (2016.01)
H02S 10/12 (2014.01)
H02J 3/38 (2006.01)

[54] **Método de operación de una central eléctrica híbrida para optimizar la salida de potencia PV**

[72] DEMSA, LORÁND
 RAGHUCHANDRA, KARTHIKEYA BALLADI
 JENSEN, JACOB

[73] VESTAS WIND SYSTEMS A/S (100,0%)

Hedeager 42
 8200 Aarhus N DK

[74] ARIAS SANZ, Juan

[86] PCT/DK2019/050242 14/08/2019

[87] WO20038537 27/02/2020

[96] E19758335 14/08/2019

[97] EP3841299 07/06/2023

[11] **ES 2949446 T3**

[21] **E 19760355 (8)**

[30] 01/03/2018 JP 2018036611

[51] **F24F 11/54 (2018.01)**
F24F 11/88 (2018.01)
H04B 3/28 (2006.01)
H04B 3/30 (2006.01)

[54] **Sistema de acondicionamiento de aire**

[72] MAIOLO, ETHAN
PANG, NELSON
HARDING, DAVID

[73] RAZ DESIGN INC. (100,0%)

135 Rainside Road
Toronto, Ontario M3A 1B7 CA

[74] CARVAJAL Y URQUIJO, Isabel

[86] PCT/CA2019/000012 30/01/2019

[87] WO20047646 12/03/2020

[96] E19857438 30/01/2019

[97] EP3846761 19/04/2023

[11] **ES 2949567 T3**

[21] **E 19896498 (3)**

[30] 10/12/2018 JP 2018230915

[51] **H02K 5/10 (2006.01)**
H02K 7/14 (2006.01)
F04D 29/10 (2006.01)
F04D 29/64 (2006.01)

[54] **Estructura impermeable de motor de ventilador**

[72] KOBATA, TEPPEI
ISHIMARU, JUN
HATAKEYAMA, TAKAYUKI

[73] DAIKIN INDUSTRIES, LTD. (100,0%)

Osaka Umeda Twin Towers South, 1-13-1, Umeda, Kita-ku
Osaka-Shi, Osaka 530-0001 JP

[74] ELZABURU, S.L.P ,

[86] PCT/JP2019/043608 07/11/2019

[87] WO20121698 18/06/2020

[96] E19896498 07/11/2019

[97] EP3876398 21/06/2023

[11] **ES 2949508 T3**

[21] **E 20196833 (6)**

[30] 24/09/2019 DE 102019214528

[51] **B60S 1/34 (2006.01)**

[54] **Dispositivo limpiaparabrisas, y procedimiento para fabricar un dispositivo limpiaparabrisas**

[72] PJESCIC, ILJA
RANKOVIC, SINISA
VULETIC, DARKO
MRAKOVIC, NEMANJA

[73] ROBERT BOSCH GMBH (100,0%)

Postfach 30 02 20
70442 Stuttgart DE

[74] CARVAJAL Y URQUIJO, Isabel

[96] E20196833 18/09/2020

[97] EP3798068 19/04/2023

[11] **ES 2949509 T3**

[21] **E 20305058 (8)**

[51] **B66B 13/30 (2006.01)**

[54] **Cabinas de ascensor con soporte para cámara**

[54] Administración intranasal

[73] OPTINOSE, INC. (100,0%)

1020 Stony Hill Road, Ste 300
Yardley, PA 19067 US

[74] ELZABURU, S.L.P ,

[96] E20181431 19/11/2015

[97] EP3733235 14/06/2023

[11] ES 2949054 T3

[21] E 20184922 (1)

[30] 09/07/2019 KR 20190082719
04/03/2020 KR 20200027269

[51] H01Q 1/24 (2006.01)
H01Q 1/52 (2006.01)

[54] Dispositivo electrónico que incluye un módulo de antena

[72] YOO, SUNGCHEOL
LEE, CHIHWEI
PARK, JUNGMIN
SEO, CHONGHWA
LEE, JONGWON

[73] SAMSUNG ELECTRONICS CO., LTD. (100,0%)

129, Samsung-ro Yeongtong-gu Suwon-si
Gyeonggi-do 16677 KR

[74] GONZÁLEZ PECES, Gustavo Adolfo

[96] E20184922 09/07/2020

[97] EP3764467 07/06/2023

[11] ES 2949056 T3

[21] E 20186877 (5)

[30] 26/07/2019 DE 102019211164

[51] B05B 16/60 (2018.01)

[54] Dispositivo de revestimiento para revestir una pieza de trabajo con un color soluble en agua y procedimiento para operar un dispositivo de este tipo

[72] SCHIELE, STEFAN

[73] JOSEF SCHIELE OHG (100,0%)

Im Schülert 22
56651 Niedertzissen DE

[74] LEHMANN NOVO, María Isabel

[96] E20186877 21/07/2020

[97] EP3769853 05/04/2023

[11] ES 2949031 T3

[21] E 20188789 (0)

[30] 30/07/2019 IT 201900002610 U

[51] F16L 55/00 (2006.01)
H01R 4/02 (2006.01)
H01R 4/18 (2006.01)
F16L 35/00 (2006.01)
F16G 11/02 (2006.01)
F16G 11/14 (2006.01)
B23K 9/167 (2006.01)
B23K 101/32 (2006.01)

[54] Sistema de un cable, un terminal de cable y una manguera para sujetar dicha manguera

[72] BARNINI, FRANCO RICCARDO

[21] **E 20722789 (3)**

[30] 05/04/2019 US 201962829846 P

[51] **C07C 17/093 (2006.01)**

C07C 17/21 (2006.01)

C07C 17/25 (2006.01)

C07C 17/269 (2006.01)

C07C 17/354 (2006.01)

C07C 19/10 (2006.01)

C07C 21/20 (2006.01)

C07C 21/22 (2006.01)

[54] **Procesos para producir Z-1,1,1,4,4,4-hexafluorobut-2-eno e intermedios para su producción**

[72] PENG, SHENG
SIEVERT, ALLEN CAPRON

[73] THE CHEMOURS COMPANY FC, LLC (100,0%)

1007 Market Street
Wilmington, Delaware 19801 US

[74] VALLEJO LÓPEZ, Juan Pedro

[86] PCT/US2020/026671 03/04/2020

[87] WO20206322 08/10/2020

[96] E20722789 03/04/2020

[97] EP3947327 31/05/2023

[11] **ES 2949189 T3**

[21] **E 20729958 (7)**

[30] 17/05/2019 DE 102019113189

[51] **C23C 24/04 (2006.01)**

C09D 5/10 (2006.01)

B05D 3/12 (2006.01)

B05D 1/18 (2006.01)

B05C 3/08 (2006.01)

B05C 3/09 (2006.01)

B05D 1/00 (2006.01)

[54] **Procedimiento de recubrimiento de piezas**

[72] SIMONSEN, FABIAN

[73] EJOT SE & CO. KG (100,0%)

Astenbergstraße 21
57319 Bad Berleburg DE

[74] ISERN JARA, Jorge

[86] PCT/EP2020/063730 15/05/2020

[87] WO20234194 26/11/2020

[96] E20729958 15/05/2020

[97] EP3969638 07/06/2023

[11] **ES 2949213 T3**

[21] **E 20734766 (7)**

[30] 09/08/2019 EP 19190994

[51] **E06B 3/263 (2006.01)**

E06B 3/54 (2006.01)

[54] **Acristalamiento con transpondedor de RFID**

[72] DRÖGE, ALICIA
HOLTSTIEGE, THOMAS
MARJAN, CHRISTOPHER
EFFERTZ, CHRISTIAN

[73] SAINT-GOBAIN GLASS FRANCE (100,0%)

[73] SYNAFFIX B.V. (100,0%)

Kloosterstraat 9
5349 AB Oss NL

[74] TOMAS GIL, Tesifonte Enrique

[96] E21171679 23/10/2013

[97] EP3912642 12/04/2023

[11] **ES 2949377 T3**

[21] **E 21180781 (3)**

[30] 25/11/2015 US 201562260151 P
28/01/2016 US 201615009630

[51] **C03C 17/06 (2006.01)**
C03C 17/38 (2006.01)
C03C 17/36 (2006.01)
H05K 1/02 (2006.01)
B64C 1/14 (2006.01)
H01Q 15/00 (2006.01)
H01Q 15/10 (2006.01)

[54] **Transparencia que incluye malla conductora**

[73] PPG INDUSTRIES OHIO, INC. (100,0%)

3800 West 143rd Street
Cleveland, OH 44111 US

[74] SÁNCHEZ SILVA, Jesús Eladio

[96] E21180781 03/11/2016

[97] EP3904304 05/07/2023

[11] **ES 2949378 T3**

[21] **E 21197243 (5)**

[30] 14/03/2013 US 201313804655

[51] **G01N 21/64 (2006.01)**
G01N 33/18 (2006.01)
G01N 31/22 (2006.01)

[54] **Supervisión de la dureza del agua mediante fluorescencia**

[73] ECOLAB USA INC. (100,0%)

1 Ecolab Place
St. Paul, MN 55102 US

[74] SÁNCHEZ SILVA, Jesús Eladio

[96] E21197243 12/02/2014

[97] EP3951363 07/06/2023

PROTECCIÓN MODIFICADAS TRAS OPOSICIÓN (ART. 95.5 RP)

Las resoluciones que se insertan en este epígrafe no son definitivas en la vía administrativa, pudiendo interponerse contra las mismas recurso de alzada, en el plazo de un mes, ante el/la Director/a de la Oficina Española de Patentes y Marcas.

[11] **ES 2831755 T5**

[21] **E 14001893 (8)**

[30] 21/06/2013 DE 102013010832

[51] **F04B 35/06 (2006.01)**
F04B 41/02 (2006.01)
G01M 3/02 (2006.01)

[54] **Aparato para el lavado y/o para el control de presión y estanqueidad de tuberías, en particular de sistemas de agua potable y/o de calefacción**

[73] REMS GMBH & CO KG (100,0%)