



Boletín España 15/07/2024 - 19/07/2024

[PC] Palabras Clave [TI] Titulares Vigilados [CL] Clasificaciones

Responsable

Grupo

Ciente

Clasificaciones:

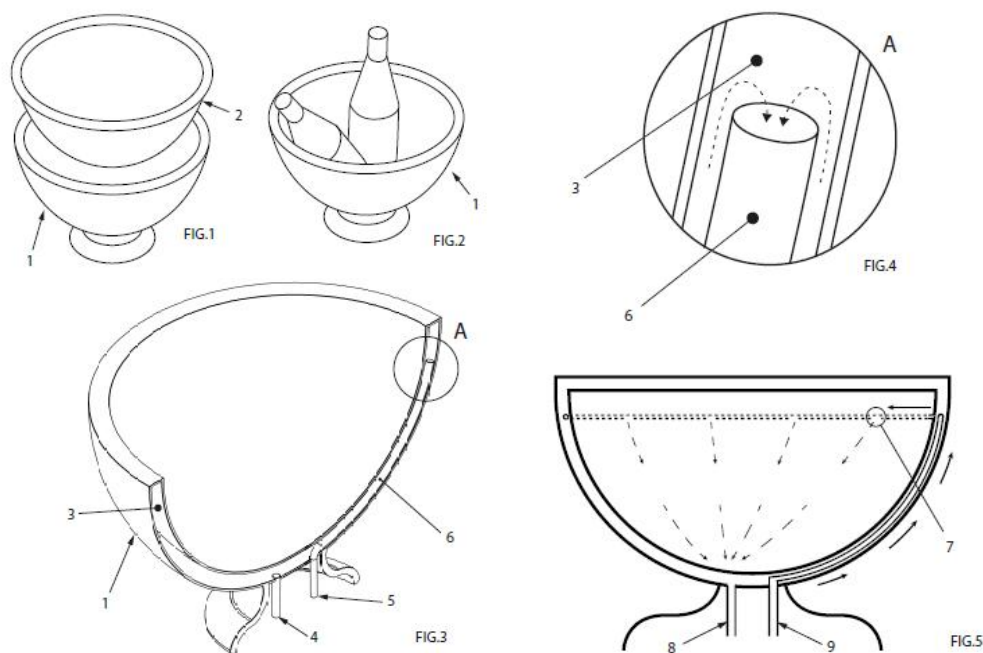
10859 | PLATAFORMA TECNOLOGICA DEL AGUA | C

E03B\_003/00012 E03B\_003/00004 E03B\_003/00008 E21B\_043/00000 G01V\_009/00002 G01N\_033/00018 B01D C02F E02B\_015/00000 G01N\_025/00056 E04H\_004/00016 E03C E03B E04H\_012/00030 E02B\_001 E02B\_002 E02B\_003 E02B\_004 E02B\_005 E02B\_006 E02B\_007 E02B\_008 F42C\_003/00000 A62C\_002/00000 F04 F03B F03C E21B\_043/00034 G01C\_013/00000 G01F\_023/00000 A01G B05B B05D A01C\_023/00000 B60P\_003/00030 E02C\_001/00000 E02B\_003/00010 F03B\_013/00008

Nº expediente	Denominación / Título	Titulares	Act. Pub.	Clasificación	PC TI CL
U 202430060 ES	FUENTE FLOTANTE PARA ESPECTACULO MUSICAL	Carballo López, Arnáu (100, 0%)	Solicitud de registro	B05B 017/00008, E02B 017/00000, F21V 033/00000, G05B 019/00000, H05B 044/00000	CL
E 16810470 ES	NUEVO SUSTRATO PARA CULTIVO HIDROPONICO O SIN SUELO	Allera, Caterina (50, 0%)masella, Enrico (50, 0%)	Mención traducción protección definitiva	A01G 031/00000	CL
E 18157938 ES	UN METODO PARA LIMITAR LAS EMISIONES DE CO2 EN LOS PROCESOS DE SOSA	Ciech Soda Polska S. A. (100, 0%)	Mención traducción protección definitiva	B01D 053/00014, B01D 053/00062, B01D 053/00078, C01B 032/00050, C01D 007/00000, C01D 007/00018	CL
E 18711567 ES	METODO Y RECIPIENTE PARA LIMPIAR LA MEMBRANA DE UN NEBULIZADOR	Vectura Delivery Devices Limited (100, 0%)	Mención traducción protección definitiva	A61M 011/00000, A61M 015/00000, B05B 017/00006	CL
E 19783453 ES	MICROBOMBA ENCAPSULADA	Kardion GmbH (100, 0%)	Mención traducción protección definitiva	A61M 060/00126, A61M 060/00216, A61M 060/00824, F04D 029/00002, F04D 029/00047	CL
E 20202972 ES	UN SEPARADOR	Hydro International LTD (100, 0%)	Mención traducción protección definitiva	B01D 021/00000, B01D 036/00004, E03F 005/00010	CL
E 20700866 ES	METODO Y DISPOSITIVO PARA EL SECADO CONTINUO DE PRODUCTOS A GRANEL	L. B. Bohle Maschinen Und Verfahren GmbH (100, 0%)	Mención traducción protección definitiva	B01D 046/00000, F26B 017/00026, F26B 025/00000	CL

## Boletín España 15/07/2024 - 19/07/2024

				[PC] Palabras Clave [TI] Titulares Vigilados [CL] Clasificaciones	
E 20841908 ES	ELEMENTO SEPARADOR, SISTEMA DE FILTRADO Y PROCEDIMIENTO PARA FABRICAR UN ELEMENTO SEPARADOR	Mann+hummel Life Sciences & Environment Holding Singapore Pte. LTD. (100, 0%)	Mención traducción protección definitiva	B01D 046/00000, B01D 046/00010, B01D 046/00042, B01D 046/00052	CL
E 20845151 ES	ELEMENTO SEPARADOR, SISTEMA DE FILTRADO Y PROCEDIMIENTO PARA FABRICAR UN ELEMENTO SEPARADOR	Mann+hummel Life Sciences & Environment Holding Singapore Pte. LTD. (100, 0%)	Mención traducción protección definitiva	B01D 046/00052	CL
E 21716297 ES	RECIPIENTE DE AGUA CON VALVULA DE DISPENSACION MANUAL	Lifestraw Sarl (100, 0%)	Mención traducción protección definitiva	B67D 003/00000, B67D 003/00004, C02F 001/00000	CL
E 22150973 ES	INSTALACION DE BOMBA CON SILENCIADOR DESMONTABLE	B. B. A. Participaties B. V. (100, 0%)	Mención traducción protección definitiva	F04B 043/00002, F04B 053/00000	CL
E 22700921 ES	MALLA DE ALAMBRE DE ACERO HECHA DE ALAMBRES DE ACERO CON BUCLES HEXAGONALES, DISPOSITIVO DE PRODUCCION Y METODO DE PRODUCCION	Geobrug AG (100, 0%)	Mención traducción protección definitiva	B21F 027/00000, B21F 027/00006, E01F 007/00004, E02B 003/00012	CL
E 22707226 ES	DISPOSITIVO PARA FORMAR TURBULENCIA EN UN LIQUIDO, ESPECIALMENTE PARA MEZCLAS SOLIDO/LIQUIDO	Saati S. P. A. (100, 0%)	Mención traducción protección definitiva	A47J 031/00006, A47J 031/00044, B01D 039/00008, B01D 039/00016, B01D 039/00020	CL
<b>Total expedientes:</b>	<b>13</b>				



[11] ES 1309301 U

[21] U 202430060 ( X )

[22] 12/01/2024

[51] B05B 17/08 (2006.01)

E02B 17/00 (2006.01)

H05B 44/00 (2022.01)

G05B 19/00 (2006.01)

F21V 33/00 (2006.01)

[54] Fuente flotante para espectáculo musical

[71] CARBALLO LÓPEZ, ARNAU (100,0%)

[74] ESPIELL GÓMEZ, Ignacio

[57] 1. Fuente flotante para espectáculos musicales, caracterizada por comprender:

- una plataforma (1) flotante, formada por cubos, destinada a soportar un sistema de espectáculo acuático;
- un laberinto de tubos de agua (2), dispuestos en la parte central de la plataforma (1), que transportan el suministro de agua necesaria, para dirigir el flujo de agua utilizado en el espectáculo;
- un sistema de bombeo (3) de agua que, conectado al laberinto de tubos de agua (2), suministra agua a través de los mismos para su uso en el espectáculo;
- un sistema controlador DMX integrado en la plataforma (1) flotante, que permite la sincronización de unas boquillas (4, 5) y chorros de la fuente con la música durante el espectáculo;
- una pluralidad de boquillas de persecución ajustables (4), que se conectan al laberinto de tubos de agua (2), siendo capaces de proyectar chorros de agua a alturas variables, que van desde 12 hasta 45 metros;

y

- al menos, una boquilla central (5), capaz de proyectar un chorro de agua central con mayor propulsión, concretamente a una altura de hasta 90 metros.

2. Fuente flotante para espectáculos musicales, según la reivindicación 1, caracterizada porque el sistema controlador DMX, incluye un programa informático que controla el funcionamiento de las boquillas (4, 5) y los chorros de la fuente para lograr una coordinación precisa con la música durante el espectáculo.

3. Fuente flotante para espectáculos musicales, según la reivindicación 1, caracterizada porque cuenta con un cuadro de control y panel eléctrico (6).

4. Fuente flotante para espectáculos musicales, según la reivindicación 1, caracterizada porque el laberinto de tubos de agua (2) está formado por tuberías de acero inoxidable.

5. Fuente flotante para espectáculos musicales, según la reivindicación 1, caracterizada porque incluye placas solares (7).

6. Fuente flotante para espectáculos musicales, según la reivindicación 5, caracterizada porque incluye baterías (8) de almacenamiento de la energía suministrada por las placas solares (7).

7. Fuente flotante para espectáculos musicales, según la reivindicación 1, caracterizada porque el sistema de bombeo (3) contempla una o más bombas de agua con sistema de filtración.

8. Fuente flotante para espectáculos musicales, según la reivindicación 1, caracterizada porque las boquillas de persecución ajustable (4) son móviles.

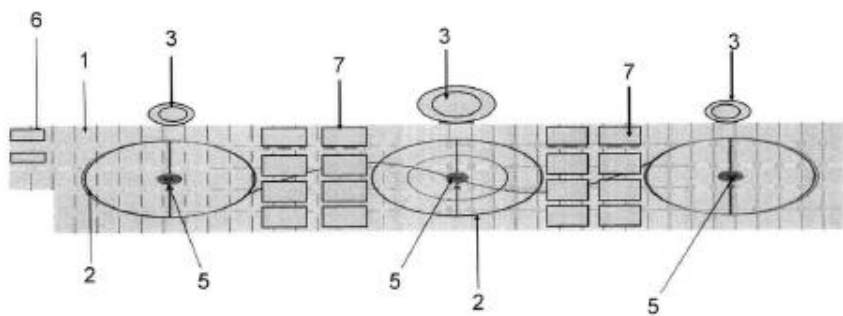


Fig. 1

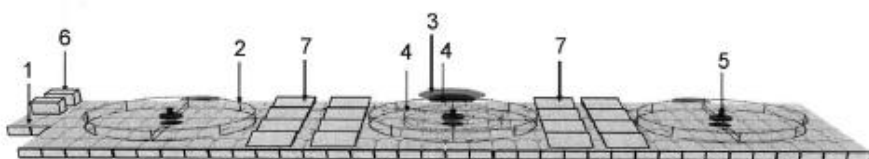


Fig. 2



Fig. 3

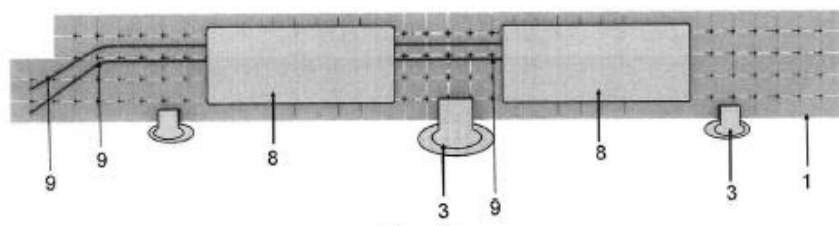


Fig. 4

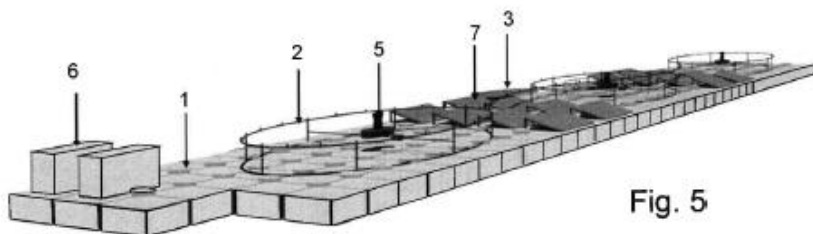


Fig. 5

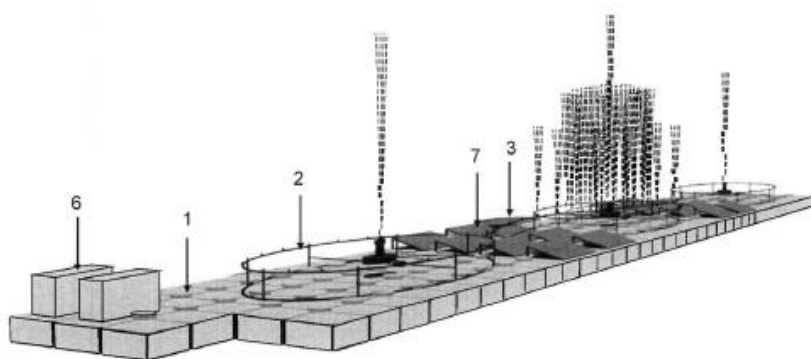


Fig. 6

[11] ES 1309298 U

[21] U 202430205 (X)

[22] 02/02/2024

[30] 20/12/2023 ES UU202332267

[51] E03D 1/34 (2006.01)

[54] DISPOSITIVO DE SEGURIDAD PARA VÁLVULA DE DESCARGA DE INODORO

[71] CORTADA SALMERON, CARLES (100,0%)

[74] ESPIELL GÓMEZ, Ignacio

- [57] 1. Dispositivo de seguridad para válvula de descarga de inodoro que, aplicable para su instalación en una cisterna (2) que comprende una válvula de descarga (3) con válvula de cierre (30) y mecanismo pulsador (31) de accionamiento, y una válvula de llenado (4) con boya (41) que, tras la descarga, baja con el nivel de agua y abre la válvula de llenado (4), y sube hasta un nivel predeterminado, en que se encarga de cerrar la válvula de llenado (4), está caracterizado por comprender:
- un medio de unión (11) fácilmente desprendible que mantiene la boya (41) en la posición que cierra la válvula de llenado (4) aunque exista pérdida de agua y el nivel de esta vaya bajando, y
  - un mecanismo (10, 10') que, cuando el usuario acciona el pulsador (31), provoca que dicho medio de unión (11) se separe de la boya (41) y esta baje hasta el nivel del agua y la válvula de llenado (4) se abra.
2. Dispositivo de seguridad para válvula de descarga de inodoro, según la reivindicación 1, caracterizado porque el mecanismo (10, 10') es un cable (10) que estira la boya (41) hacia abajo en el momento en que se realiza la descarga de la cisterna, provocando el desenganche del medio de unión (11) fácilmente desprendible.
3. Dispositivo de seguridad para válvula de descarga de inodoro, según la reivindicación 1, caracterizado porque el mecanismo (10, 10') es una palanca (10') que empuja la boya (41) hacia abajo en el momento en que se realiza la descarga de la cisterna, provocando el desenganche del medio de unión (11) fácilmente desprendible.
4. Dispositivo de seguridad para válvula de descarga de inodoro, según cualquiera de las reivindicaciones anteriores, caracterizado porque el medio de unión (11) fácilmente desprendible, que se fija la boya (41) por sí mismo cuando esta sube a la posición elevada, es un imán; y porque la boya (41) cuenta al efecto con una pequeña pieza ferrometálica (12) en la parte superior de la misma.
5. Dispositivo de seguridad para válvula de descarga de inodoro, cualquiera de las reivindicaciones anteriores, caracterizado porque entre en el medio de unión (11) fácilmente desprendible y el mecanismo (10, 10'), comprende un medio para regular la altura de la boya (41) que implica el cierre de la válvula de llenado (4).

# LEY 24/2015

## PROTECCIÓN DEFINITIVA

### PROTECCIÓN DEFINITIVA (ART. 95.5 RP)

Las resoluciones que se insertan en este epígrafe no son definitivas en la vía administrativa, pudiendo interponerse contra las mismas recurso de alzada, en el plazo de un mes, ante el/la Director/a de la Oficina Española de Patentes y Marcas.

[11] ES 2975882 T3

[21] E 15000347 (3)

[51] H01S 3/00 (2006.01)  
G01J 3/28 (2006.01)  
G01J 11/00 (2006.01)  
G02F 1/35 (2006.01)  
G02F 1/37 (2006.01)

[54] Sistema óptico y método de caracterización de pulsos láser ultracortos

[73] UNIVERSITAT POLITÈCNICA DE CATALUNYA (55,0%)

C/Jordi Girona 31  
08034 Barcelona ES

UNIVERSIDAD DE SALAMANCA (25,0%)

Patio de Escuelas 1  
37008 Salamanca ES

SPHERE ULTRAFast PHOTONICS, SA (20,0%)

Rua Campo Alegre n. 1021 Edificio FC6, em Massarelos  
Porto PT

[74] TORNER LASALLE, Elisabet

[96] E15000347 06/02/2015

[97] EP3062075 10/01/2024

[11] ES 2975907 T3

[21] E 16810470 (1)

[30] 09/05/2016 CH 6002016

[51] A01G 31/00 (2018.01)

[54] Nuevo sustrato para cultivo hidropónico o sin suelo

[73] ALLERA, CATERINA (50,0%)

Duca d'Aosta 159/A  
18038 Sanremo IT

MASELLA, ENRICO (50,0%)

Duca d'Aosta 159/A  
18038 Sanremo IT

[74] TAPIA GONZALEZ, Jose Luis

[86] PCT/IB2016/056753 09/11/2016

[87] WO17195009 16/11/2017

[96] E16810470 09/11/2016

[97] EP3454644 01/11/2023

[11] ES 2975908 T3

[21] E 17805925 (9)

[30] 30/05/2016 ES 201630689 U

[96] E17885855 28/12/2017

[97] EP3562312 31/01/2024

[11] **ES 2975763 T3**

[21] **E 18157938 ( 4 )**

[30] 21/02/2017 PL 42059017

[51] **B01D 53/14 (2006.01)**

**B01D 53/62 (2006.01)**

**B01D 53/78 (2006.01)**

**C01D 7/00 (2006.01)**

**C01B 32/50 (2017.01)**

**C01D 7/18 (2006.01)**

[54] **Un método para limitar las emisiones de CO2 en los procesos de sosa**

[72] SKOWRON, KAZIMIERZ

ZORAWSKI, DAMIAN

KIEDZIK, LUKASZ

ZELAZNY, RYSZARD

SZAJKOWSKA-KOBUS, SYLWIA

WEGNER, SLAWOMIR

SOBCZAK, WALDEMAR

KOWALIK, HENRYK

HULISZ, ROBERT

SOBOLEWSKI, ALEKSANDER

TATARCZUK, ADAM

CHWOLA, TADEUSZ

KROTKI, ALEKSANDER

JASTRZAB, KRZYSZTOF

WIECLAW-SOLNY, LUCYNA

SPIETZ, TOMASZ

WILK, ANDRZEJ

WACHOWIAK, MACIEJ

[73] CIECH SODA POLSKA S.A. (100,0%)

ul. Fabryczna 4

88-101 Inowroclaw PL

[74] ELZABURU, S.L.P ,

[96] E18157938 21/02/2018

[97] EP3363523 07/02/2024

[11] **ES 2975790 T3**

[21] **E 18167860 ( 8 )**

[30] 17/04/2017 US 201715488842

[51] **G06F 9/50 (2006.01)**

[54] **Serialización de hilos, programación paralela distribuida y extensiones de tiempo de ejecución de plataforma informática paralela**

[72] SCHLUSSLER, TRAVIS T.

APPU, ABHISHEK R.

SHAH, ANKUR N.

RAY, JOYDEEP

KOKER, ALTUG

KWIATKOWSKI, JACEK

WALD, INGO

AMSTUTZ, JEFFERSON

GUENTHER, JOHANNES

LIKTOR, GABOR

OULD-AHMED-VALL, ELMOUSTAPHA

[73] INTEL CORPORATION (100,0%)

2200 Mission College Blvd.

Santa Clara, CA 95054 US

[74] LEHMANN NOVO, María Isabel

[96] E18167860 17/04/2018

[97] EP3392770 24/01/2024

[11] **ES 2975766 T3**

[21] **E 18191986 ( 1 )**

[30] 31/10/2017 PL 42333517

[51] **A61F 2/08 (2006.01)**  
**A61B 17/86 (2006.01)**

[54] **Implante médico**

[72] FICEK, KRZYSZTOF  
WYLEZOL, MAREK  
MUZALEWSKA, MALGORZATA

[73] KRZYSZTOF FICEK - INDYWIDUALNA SPECJALISTYCZNA PRAKTYKA LEKARSKA  
(100,0%)

ul. Jerezgo 6  
43-150 Bierun PL

[74] DEL VALLE VALIENTE, Sonia

[96] E18191986 31/08/2018

[97] EP3501452 21/02/2024

[11] **ES 2975767 T3**

[21] **E 18708796 ( 0 )**

[30] 16/02/2017 US 201762460013 P

[51] **C07D 487/04 (2006.01)**  
**C07D 519/00 (2006.01)**  
**A61K 31/5025 (2006.01)**  
**A61P 29/00 (2006.01)**  
**A61K 31/506 (2006.01)**  
**A61K 31/5377 (2006.01)**  
**A61K 31/5383 (2006.01)**  
**A61K 31/541 (2006.01)**  
**C07D 453/00 (2006.01)**

[54] **Derivados de pirrolo [1,2-b]piridazina**

[72] BACON, ELIZABETH, M.  
BRIZGYS, GEDIMINAS  
CHIN, ELBERT  
CHOU, CHIENHUNG  
COTTELL, JEROMY, J.  
LINK, JOHN, O.  
TAYLOR, JAMES, G.  
TSE, WINSTON, C.  
WRIGHT, NATHAN, E.  
YANG, ZHENG-YU  
ZHANG, JENNIFER, R.  
ZIPFEL, SHEILA, M.

[73] GILEAD SCIENCES, INC. (100,0%)

333 Lakeside Drive  
Foster City, CA 94404 US

[74] SÁEZ MAESO, Ana

[86] PCT/US2018/018431 15/02/2018

[87] WO18152368 23/08/2018

[96] E18708796 15/02/2018

[97] EP3583105 07/02/2024

[11] **ES 2975768 T3**

[21] **E 18711567 ( 0 )**

[30] 20/03/2017 EP 17161909  
20/03/2017 EP 17161911

[51] **A61M 11/00 (2006.01)**



**A61M 15/00 (2006.01)****B05B 17/06 (2006.01)****54 Método y recipiente para limpiar la membrana de un nebulizador**

72 KOLB, TOBIAS  
 MUELLINGER, BERNHARD  
 VOGEL, JANA  
 KRUEGER, ULF

73 VECTURA DELIVERY DEVICES LIMITED (100,0%)

One Prospect West  
 Chippenham, Wiltshire SN14 6FH GB

74 LEHMANN NOVO, María Isabel

86 PCT/EP2018/056909 19/03/2018

87 WO18172292 27/09/2018

96 E18711567 19/03/2018

97 EP3600501 17/01/2024

**11 ES 2975769 T3****21 E 18721632 ( 0 )**

30 14/04/2017 US 201762485745 P

51 **C07D 413/14 (2006.01)****A61K 31/44 (2006.01)****A61K 31/443 (2006.01)****A61K 31/506 (2006.01)****C07D 403/14 (2006.01)****C07D 471/04 (2006.01)****A61P 25/02 (2006.01)****A61P 35/00 (2006.01)****54 Análogos de benzoazepina como agentes inhibidores de la tirosina cinasa de Bruton**

72 HOPKINS, BRIAN, T.  
 MA, BIN  
 PRINCE, ROBIN  
 MARX, ISAAC  
 LYSSIKATOS, JOSEPH, P.  
 ZHENG, FENGMEI  
 PETERSON, MATTHEW  
 PATIENCE, DANIEL, B.

73 BIOGEN MA INC. (100,0%)

225 Binney Street  
 Cambridge, MA 02142 US

74 SÁEZ MAESO, Ana

86 PCT/US2018/027415 13/04/2018

87 WO18191577 18/10/2018

96 E18721632 13/04/2018

97 EP3609886 07/02/2024

**11 ES 2975798 T3****21 E 18722497 ( 7 )**

30 04/05/2017 EP 17305498

51 **C07K 16/30 (2006.01)****A61P 35/00 (2006.01)****54 Anticuerpos contra antígeno carcinoembrionario para tratamiento y diagnóstico de cáncer**

72 CUVILLIER, ARMELLE  
 CHAMPIER, GAËL

73 B CELL DESIGN (100,0%)

- [51] G01L 19/00 (2006.01)  
A62C 37/50 (2006.01)  
F16L 41/00 (2006.01)  
F16L 29/00 (2006.01)
- [54] Herramienta de medición calibrada para comprobar presiones en sistemas inertes instalados según nfpa
- [72] JOHNSON, PAUL M.
- [73] CARRIER CORPORATION (100,0%)  
  
13995 Pasteur Blvd.  
Palm Beach Gardens, FL 33418 US
- [74] ISERN JARA, Jorge
- [86] PCT/US2019/051381 17/09/2019
- [87] WO20060961 26/03/2020
- [96] E19779324 17/09/2019
- [97] EP3853572 03/04/2024
- 

- [11] ES 2975945 T3
- [21] E 19783453 (4)
- [30] 28/09/2018 DE 102018216695
- [51] A61M 60/126 (2021.01)  
A61M 60/216 (2021.01)  
A61M 60/824 (2021.01)  
F04D 29/047 (2006.01)  
F04D 29/02 (2006.01)
- [54] Microbomba encapsulada
- [72] STOTZ, INGO  
BETTE, JOHANNES  
MINZENMAY, DAVID  
EIBERGER, FABIAN
- [73] KARDION GMBH (100,0%)  
  
Quellenstrasse 7  
70376 Stuttgart DE
- [74] DEL VALLE VALIENTE, Sonia
- [86] PCT/EP2019/076002 26/09/2019
- [87] WO20064911 02/04/2020
- [96] E19783453 26/09/2019
- [97] EP3856276 21/02/2024
- 

- [11] ES 2975972 T3
- [21] E 19795432 (4)
- [30] 15/10/2018 FR 1801085  
13/06/2019 US 201962861110 P
- [51] A43B 13/12 (2006.01)  
A43B 13/14 (2006.01)  
A43B 23/16 (2006.01)  
A43B 13/18 (2006.01)
- [54] Calzado con una cubierta
- [72] GEIS, BENOIT  
SHENGCHING, WU
- [73] THE NORTH FACE APPAREL CORP. (100,0%)  
  
200 Hanby Building, 3411 Silverside Road  
Wilmington, DE 19810 US
- [74] ELZABURU, S.L.P ,
- [86] PCT/US2019/056333 15/10/2019
-

71, Beotkkot-gil, Daedeok-gu  
Daejeon 34337 KR

- [74] ANGOLOTI BENAVIDES, Joaquín  
[96] E20188970 26/10/2018  
[97] EP3750418 21/02/2024

[11] **ES 2976025 T3**

[21] **E 20190612 ( 0 )**

[30] 23/09/2016 US 201615274845

[51] **A61B 1/00 (2006.01)**  
**A61B 5/06 (2006.01)**  
**A61B 5/07 (2006.01)**

[54] **Sistema para utilizar un dispositivo de cápsula**

[72] DUAN, XIAODONG  
ZHANG, SHAOBANG

[73] ANKON MEDICAL TECHNOLOGIES (SHANGHAI) CO., LTD (50,0%)

Building No. 1, 2218 Jinsui Road, Pilot Free Trade Zone, Pudong New District  
Shanghai 201206 CN

ANX ROBOTICA CORP. (50,0%)

1047 Serpentine Ln., Suite 100  
Pleasanton, CA 94566 US

- [74] GONZÁLEZ PECES, Gustavo Adolfo  
[96] E20190612 23/09/2017  
[97] EP3760098 28/02/2024

[11] **ES 2975996 T3**

[21] **E 20202972 ( 4 )**

[30] 24/10/2019 GB 201915456

[51] **B01D 36/04 (2006.01)**  
**B01D 21/00 (2006.01)**  
**E03F 5/10 (2006.01)**

[54] **Un separador**

[72] JARMAN, DANIEL STUART  
LECORNU, JEREMY PAUL

[73] HYDRO INTERNATIONAL LTD (100,0%)

Unit 2, Rivermead Court, Kenn Business Park  
Clevedon BS21 6FT GB

- [74] LEHMANN NOVO, María Isabel  
[96] E20202972 21/10/2020  
[97] EP3812025 17/01/2024

[11] **ES 2975997 T3**

[21] **E 20208543 ( 7 )**

[30] 11/12/2019 FR 1914139

[51] **G01R 31/36 (2020.01)**  
**G01R 31/3842 (2019.01)**  
**G01R 31/392 (2019.01)**

[54] **Diagnóstico de sistemas de almacenamiento de energía en operación**

[72] LANCEL, GILLES  
BRUN, EMERIC

[73] ELECTRICITÉ DE FRANCE (100,0%)

22-30 Avenue de Wagram  
75008 Paris FR

- [74] VEIGA SERRANO, Mikel  
[96] E20208543 19/11/2020  
[97] EP3835800 28/02/2024

[11] **ES 2975998 T3**

[21] **E 20208777 ( 1 )**

[30] 04/08/2015 US 201562200693 P

[51] **B41J 3/407 (2006.01)**  
**B41F 15/22 (2006.01)**  
**B41J 11/06 (2006.01)**  
**D06P 5/30 (2006.01)**

[54] **Plataforma de sujeción automática para impresión textil**

[73] KORNIT DIGITAL LTD. (100,0%)

12 HaAmal Street, Park Afek, P.O. Box 11781  
4809245 Rosh HaAyin IL

- [74] ARIAS SANZ, Juan  
[96] E20208777 02/08/2016  
[97] EP3825134 06/03/2024

[11] **ES 2975999 T3**

[21] **E 20217189 ( 8 )**

[30] 26/12/2019 US 201916727624

[51] **A61B 17/22 (2006.01)**  
**A61M 25/00 (2006.01)**  
*A61M 25/10 (2013.01)*

[54] **Catéter intravascular**

[72] VALE, DAVID

[73] NEURAVI LIMITED (100,0%)

Block 3, Ballybrit Business Park  
Galway H91 K5YD IE

- [74] IZQUIERDO BLANCO, María Alicia  
[96] E20217189 24/12/2020  
[97] EP3841989 06/03/2024

[11] **ES 2976026 T3**

[21] **E 20700866 ( 5 )**

[30] 08/03/2019 DE 102019106026

[51] **F26B 17/26 (2006.01)**  
**F26B 25/00 (2006.01)**  
**B01D 46/00 (2022.01)**

[54] **Método y dispositivo para el secado continuo de productos a granel**

[72] ALTMAYER, ANDREAS  
MEIER, ROBIN  
BOHLE, LORENZ

[73] L. B. BOHLE MASCHINEN UND VERFAHREN GMBH (100,0%)

Industriestrasse 18  
59320 Ennigerloh DE

- [74] COBO DE LA TORRE, María Victoria  
[86] PCT/EP2020/050241 08/01/2020  
[87] WO20182352 17/09/2020  
[96] E20700866 08/01/2020

97] EP3908796 21/02/2024

---

11] **ES 2976027 T3**

21] **E 20707309 ( 9 )**

30] 06/03/2019 GB 201902990  
06/03/2019 EP 19275027

51] **G01R 31/00 (2006.01)**  
**G01R 29/08 (2006.01)**

54] **Mejoras en, y relacionadas con, pruebas**

72] MURPHY, BEN ANTHONY

73] BAE SYSTEMS PLC (100,0%)

6 Carlton Gardens  
London SW1Y 5AD GB

74] DEL VALLE VALIENTE, Sonia

86] PCT/GB2020/050489 28/02/2020

87] WO20178565 10/09/2020

96] E20707309 28/02/2020

97] EP3935397 21/02/2024

---

11] **ES 2976012 T3**

21] **E 20708795 ( 8 )**

30] 08/02/2019 US 201962803182 P

51] **A61B 5/00 (2006.01)**  
**A61B 5/0215 (2006.01)**  
**A61B 5/07 (2006.01)**  
**A61B 17/00 (2006.01)**

54] **Monitorización directa de la presión cardíaca**

72] BAK-BOYCHUK, GREGORY

RABITO, GLEN T.

VALENCIA, JUAN

PASSMAN, JOSEPH ARTHUR

73] EDWARDS LIFESCIENCES CORPORATION (100,0%)

One Edwards Way  
Irvine, CA 92614 US

74] CURELL SUÑOL, S.L.P. ,

86] PCT/US2020/015319 28/01/2020

87] WO20163112 13/08/2020

96] E20708795 28/01/2020

97] EP3920774 03/01/2024

---

11] **ES 2975991 T3**

21] **E 20722268 ( 8 )**

30] 17/06/2019 US 201962862187 P

51] **H04W 4/24 (2024.01)**  
**H04L 12/14 (2024.01)**  
**H04L 41/0806 (2022.01)**  
**H04L 41/0895 (2022.01)**  
**H04L 41/0897 (2022.01)**  
**H04M 15/00 (2024.01)**  
**H04W 28/02 (2009.01)**

54] **Un método para actualizar una política de transferencia de datos en segundo plano negociada entre una función de aplicación y una red central, y una función de control de políticas**

72] INIESTA GONZALEZ, ANTONIO

FERNANDEZ ALONSO, SUSANA

GARCIA MARTIN, MIGUEL ANGEL

---

[96] E20829998 12/11/2020

[97] EP4058159 03/01/2024

---

[11] ES 2975883 T3

[21] E 20835887 ( 9 )

[30] 24/12/2019 FR 1915281

[51] F41A 21/06 (2006.01)

F41A 27/22 (2006.01)

F41A 27/24 (2006.01)

F41A 27/02 (2006.01)

[54] Dispositivo lanzador de municiones

[72] DESCATOIRE, XAVIER

[73] KNDS FRANCE (100,0%)

13 Route de la Minière  
78034 Versailles Cedex FR

[74] TOMAS GIL, Tesifonte Enrique

[86] PCT/IB2020/061934 15/12/2020

[87] WO21130605 01/07/2021

[96] E20835887 15/12/2020

[97] EP4081752 31/01/2024

---

[11] ES 2975911 T3

[21] E 20841908 ( 5 )

[30] 17/03/2020 DE 102020107345

[51] B01D 46/00 (2022.01)

B01D 46/10 (2006.01)

B01D 46/42 (2006.01)

B01D 46/52 (2006.01)

[54] Elemento separador, sistema de filtrado y procedimiento para fabricar un elemento separador

[72] PRICE, ANDREW

[73] MANN+HUMMEL LIFE SCIENCES & ENVIRONMENT HOLDING SINGAPORE PTE. LTD.  
(100,0%)

23 Rochester Park, 04-02  
Singapore 139234 SG

[74] ISERN JARA, Nuria

[86] PCT/EP2020/087045 18/12/2020

[87] WO21185476 23/09/2021

[96] E20841908 18/12/2020

[97] EP4121192 28/02/2024

---

[11] ES 2975912 T3

[21] E 20845151 ( 8 )

[30] 17/03/2020 DE 102020107345

[51] B01D 46/52 (2006.01)

[54] Elemento separador, sistema de filtrado y procedimiento para fabricar un elemento separador

[72] PRICE, ANDREW

KOEHN, JÖRG  
WOITOLL, INA

[73] MANN+HUMMEL LIFE SCIENCES & ENVIRONMENT HOLDING SINGAPORE PTE. LTD.  
(100,0%)

23 Rochester Park, 04-02  
Singapore 139234 SG

---

[96] E20829998 12/11/2020

[97] EP4058159 03/01/2024

---

[11] ES 2975883 T3

[21] E 20835887 ( 9 )

[30] 24/12/2019 FR 1915281

[51] F41A 21/06 (2006.01)

F41A 27/22 (2006.01)

F41A 27/24 (2006.01)

F41A 27/02 (2006.01)

[54] Dispositivo lanzador de municiones

[72] DESCATOIRE, XAVIER

[73] KNDS FRANCE (100,0%)

13 Route de la Minière  
78034 Versailles Cedex FR

[74] TOMAS GIL, Tesifonte Enrique

[86] PCT/IB2020/061934 15/12/2020

[87] WO21130605 01/07/2021

[96] E20835887 15/12/2020

[97] EP4081752 31/01/2024

---

[11] ES 2975911 T3

[21] E 20841908 ( 5 )

[30] 17/03/2020 DE 102020107345

[51] B01D 46/00 (2022.01)

B01D 46/10 (2006.01)

B01D 46/42 (2006.01)

B01D 46/52 (2006.01)

[54] Elemento separador, sistema de filtrado y procedimiento para fabricar un elemento separador

[72] PRICE, ANDREW

[73] MANN+HUMMEL LIFE SCIENCES & ENVIRONMENT HOLDING SINGAPORE PTE. LTD.  
(100,0%)

23 Rochester Park, 04-02  
Singapore 139234 SG

[74] ISERN JARA, Nuria

[86] PCT/EP2020/087045 18/12/2020

[87] WO21185476 23/09/2021

[96] E20841908 18/12/2020

[97] EP4121192 28/02/2024

---

[11] ES 2975912 T3

[21] E 20845151 ( 8 )

[30] 17/03/2020 DE 102020107345

[51] B01D 46/52 (2006.01)

[54] Elemento separador, sistema de filtrado y procedimiento para fabricar un elemento separador

[72] PRICE, ANDREW

KOEHN, JÖRG  
WOITOLL, INA

[73] MANN+HUMMEL LIFE SCIENCES & ENVIRONMENT HOLDING SINGAPORE PTE. LTD.  
(100,0%)

23 Rochester Park, 04-02  
Singapore 139234 SG

---

- [74] ISERN JARA, Nuria  
[86] PCT/EP2020/087064 18/12/2020  
[87] WO21185477 23/09/2021  
[96] E20845151 18/12/2020  
[97] EP4121195 28/02/2024
- 

- [11] ES 2975913 T3  
[21] E 20881012 ( 7 )  
[30] 01/11/2019 KR 20190138873  
[51] H01M 4/139 (2010.01)  
H01M 4/04 (2006.01)  
H01M 10/052 (2010.01)  
H01M 4/02 (2006.01)  
H01M 4/1393 (2010.01)  
H01M 4/36 (2006.01)  
H01M 4/134 (2010.01)  
H01M 4/1395 (2010.01)  
H01M 4/38 (2006.01)  
[54] Método de preparación de electrodo negativo  
[72] CHAE, OH BYONG  
KIM, YE RI  
LEE, SU YEON  
HWANG, SEUNG HAE  
[73] LG ENERGY SOLUTION, LTD. (100,0%)

Tower 1, 108 Yeoui-daero, Yeongdeungpo-gu  
Seoul 07335 KR

- [74] BERTRÁN VALLS, Silvia  
[86] PCT/KR2020/015078 30/10/2020  
[87] WO21086132 06/05/2021  
[96] E20881012 30/10/2020  
[97] EP4044277 21/02/2024
- 

- [11] ES 2975914 T3  
[21] E 20922488 ( 0 )  
[30] 11/11/2020 KR 20200150111  
[51] C12N 1/20 (2006.01)  
A23K 10/16 (2016.01)  
A23L 33/135 (2016.01)  
A61K 35/66 (2015.01)  
A61K 35/74 (2015.01)  
[54] Suplemento de medio para cultivo industrial de alto rendimiento de anaerobios fastidiosos y composición de medio que lo contiene  
[72] SEO, JAE-GU  
LEE, DO-KYUNG  
[73] ENTEROBIOME INC. (100,0%)  
347, 32, Dongguk-ro, Ilsandong-gu  
Goyang-si, Gyeonggi-do10326 KR  
[74] GONZÁLEZ PECES, Gustavo Adolfo  
[86] PCT/KR2020/019214 28/12/2020  
[87] WO22102866 19/05/2022  
[96] E20922488 28/12/2020  
[97] EP4025685 28/02/2024
- 

- [11] ES 2975887 T3  
[21] E 21178100 ( 0 )



[73] FLENDER GMBH (50,0%)

Alfred-Flender-Straße 77  
46395 Bocholt DE

VESTAS WIND SYSTEMS A/S (50,0%)

Hedeager 42  
8200 Aarhus N DK

[74] VALLEJO LÓPEZ, Juan Pedro

[86] PCT/EP2021/050327 11/01/2021

[87] WO21151635 05/08/2021

[96] E21701892 11/01/2021

[97] EP4097441 10/01/2024

[11] ES 2975892 T3

[21] E 21703449 (5)

[30] 14/02/2020 DE 102020103955

[51] A47B 88/427 (2017.01)

[54] Dispositivo de sujeción para la fijación de un elemento de empuje

[72] PETKER, WALDEMAR

[73] PAUL HETTICH GMBH & CO. KG (100,0%)

Anton-Hettich-Straße 12-16  
32278 Kirchlengern DE

[74] ELZABURU, S.L.P ,

[86] PCT/EP2021/052685 04/02/2021

[87] WO21160513 19/08/2021

[96] E21703449 04/02/2021

[97] EP4103013 10/01/2024

[11] ES 2975894 T3

[21] E 21716297 (3)

[30] 03/04/2020 US 202063005084 P

[51] B67D 3/00 (2006.01)

B67D 3/04 (2006.01)

C02F 1/00 (2023.01)

[54] Recipiente de agua con válvula de dispensación manual

[72] VESTERGAARD-FRANDSEN, MIKKEL

HILL, ALISON

MADIER, JEAN-LUC

CORBINEAU, MATHIEU

SABOURIN, LIONEL

PASCAL, JEAN-MARC

[73] LIFESTRAW SÀRL (100,0%)

Place Saint-François 1  
1003 Lausanne CH

[74] ROEB DÍAZ-ÁLVAREZ, María

[86] PCT/EP2021/057840 25/03/2021

[87] WO21198042 07/10/2021

[96] E21716297 25/03/2021

[97] EP4126752 03/01/2024

[11] ES 2975895 T3

[21] E 21718114 (8)

[30] 05/05/2020 EP 20173054

Chaussée de Marche 598/02  
5101 Namur BE

[74] ARIAS SANZ, Juan

[86] PCT/EP2021/077190 01/10/2021

[87] WO22069748 02/06/2022

[96] E21777189 01/10/2021

[97] EP4221812 06/03/2024

[11] ES 2975963 T3

[21] E 22000157 ( 2 )

[30] 17/06/2021 DE 102021115724

[51] A41D 31/02 (2019.01)

A41D 31/06 (2019.01)

A41D 31/08 (2019.01)

A62B 17/00 (2006.01)

B32B 5/02 (2006.01)

B32B 5/26 (2006.01)

[54] Prenda de vestir protectora

[72] SCHMITZ, HUBERT

[73] HUBERT SCHMITZ GMBH (100,0%)

Berufs- und Schutzkleidung Aphovener Straße 75-77  
52525 Heinsberg DE

[74] ELZABURU, S.L.P ,

[96] E22000157 15/06/2022

[97] EP4104699 31/01/2024

[11] ES 2975964 T3

[21] E 22150973 ( 0 )

[30] 06/04/2021 NL 2027919

[51] F04B 43/02 (2006.01)

F04B 53/00 (2006.01)

[54] Instalación de bomba con silenciador desmontable

[72] BRUIN, JOHANNES

[73] B.B.A. PARTICIPATIES B.V. (100,0%)

Zutphenseweg 11  
7382 AJ Klarenbeek NL

[74] UNGRÍA LÓPEZ, Javier

[96] E22150973 11/01/2022

[97] EP4071360 06/03/2024

[11] ES 2975965 T3

[21] E 22158328 ( 9 )

[30] 03/04/2019 US 201962828693 P

[51] C08G 59/40 (2006.01)

C08J 9/00 (2006.01)

C08L 63/00 (2006.01)

[54] Composición epoxi elastomérica de éster de fosfato de dos partes y método de uso de la misma

[72] CZAPLICKI, MICHAEL  
MORTAZAVIAN, HAMID  
HICKS, KEVIN

[73] ZEPHYROS INC. (100,0%)

160 McLean Drive  
Romeo, MI 48065 US

96 E22189858 29/03/2018

97 EP4109283 03/01/2024

---

11 ES 2975951 T3

21 E 22700921 (4)

30 14/01/2021 DE 102021100678

51 B21F 27/06 (2006.01)

B21F 27/00 (2006.01)

E01F 7/04 (2006.01)

E02B 3/12 (2006.01)

54 Malla de alambre de acero hecha de alambres de acero con bucles hexagonales, dispositivo de producción y método de producción

72 BRUNN, MARIO

73 GEOBRUGG AG (100,0%)

Aachstrasse 11  
8590 Romanshorn CH

74 LEHMANN NOVO, María Isabel

86 PCT/EP2022/050445 11/01/2022

87 WO22152697 21/07/2022

96 E22700921 11/01/2022

97 EP4171847 10/01/2024

---

11 ES 2975952 T3

21 E 22797670 (1)

30 01/10/2021 DE 102021125520

51 B65D 5/74 (2006.01)

B65D 47/14 (2006.01)

B65D 55/16 (2006.01)

54 Dispositivo de cierre con anillo de soporte

72 KRAUTKRÄMER, ALEXANDER

73 BERICAP HOLDING GMBH (100,0%)

Kirchstr. 5  
55257 Budenheim DE

74 ELZABURU, S.L.P ,

86 PCT/EP2022/076607 26/09/2022

87 WO23052273 06/04/2023

96 E22797670 26/09/2022

97 EP4294735 14/02/2024

---

11 ES 2975953 T3

21 E 23162159 (0)

30 04/07/2017 EP 17179658

51 A61M 11/00 (2006.01)

A61M 15/08 (2006.01)

A61M 16/14 (2006.01)

A61M 16/16 (2006.01)

54 Sistema de gasoterapia para administración de medicamentos

72 MACLOUGHLIN, RONAN

PORTER, SHAUN

DUFFY, CONOR

POWER, JOHN

73 STAMFORD DEVICES LIMITED (100,0%)

Galway Business Park Dangan  
H91 HE94 Galway IE

---

[30] 15/09/2021 JP 2021150193

[51] **B24C 1/10 (2006.01)**  
**B24C 3/06 (2006.01)**  
**B24C 3/22 (2006.01)**

[54] **Aparato de granallado**

[72] MATSUI, TAIKI

[73] SUGINO MACHINE LIMITED (100,0%)

2880 Kuriyama  
 Namerikawa City, Toyama 936-8577 JP

[74] ELZABURU, S.L.P ,

[96] E22185524 18/07/2022

[97] EP4151363 28/02/2024

[11] **ES 2975761 T3**

[21] **E 22703201 ( 8 )**

[30] 19/01/2021 US 202163138878 P

[51] **A61F 5/44 (2006.01)**  
**A61F 5/442 (2006.01)**  
**A61F 5/455 (2006.01)**

[54] **Dispositivo de recogida de líquido de ajuste variable**

[72] DAVIS, KATHLEEN

GRUPP, KATIE

STARKIE, JOANNA

LIM SARRIAS, MERISSA

TRIGGS, EMILY LUCY

WHITTOME, SAMUEL EDMUND

[73] PUREWICK CORPORATION (100,0%)

2030 Gillespie Way, Suite 109  
 El Cajon, California 92020 US

[74] BERTRÁN VALLS, Silvia

[86] PCT/US2022/012794 18/01/2022

[87] WO22159392 28/07/2022

[96] E22703201 18/01/2022

[97] EP4110247 28/02/2024

[11] **ES 2975788 T3**

[21] **E 22707226 ( 1 )**

[30] 15/02/2021 IT 202100003326

[51] **A47J 31/44 (2006.01)**  
**B01D 39/08 (2006.01)**  
**B01D 39/16 (2006.01)**  
**A47J 31/06 (2006.01)**  
**B01D 39/20 (2006.01)**

[54] **Dispositivo para formar turbulencia en un líquido, especialmente para mezclas sólido/líquido**

[72] GRIMOLDI, ELISA

LUCIGNANO, CARMINE

CANONICO, PAOLO

[73] SAATI S.P.A. (100,0%)

Via Milano, 14  
 22070 Appiano Gentile (CO) IT

[74] JIMENEZ URIZAR, Maria

[86] PCT/IB2022/051276 14/02/2022

[87] WO22172233 18/08/2022

[96] E22707226 14/02/2022

97 EP4228785 03/01/2024

11 ES 2975762 T3

21 E 23177230 ( 2 )

30 23/04/2021 DE 202021102205 U

51 A45C 1/02 (2006.01)  
A45C 1/06 (2006.01)  
A45C 13/18 (2006.01)

54 Monedero o cartera con alojamiento para una etiqueta/un rastreador

72 MALESSA, STEFFEN

73 PINKEY AG (100,0%)

Sonnenberger Straße 16  
98744 Schwarzatal DE

74 ELZABURU, S.L.P ,

96 E23177230 05/08/2021

97 EP4233629 31/01/2024

## PROTECCIÓN MODIFICADAS TRAS OPOSICIÓN (ART. 95.5 RP)

Las resoluciones que se insertan en este epígrafe no son definitivas en la vía administrativa, pudiendo interponerse contra las mismas recurso de alzada, en el plazo de un mes, ante el/la Director/a de la Oficina Española de Patentes y Marcas.

11 ES 2545401 T5

21 E 11177007 ( 9 )

30 09/08/2010 US 371973 P  
10/08/2010 US 853944

51 A23L 29/10 (2016.01)  
A23L 27/60 (2016.01)  
B01F 23/41 (2022.01)  
A23D 7/015 (2006.01)  
A23D 7/005 (2006.01)  
A23D 7/04 (2006.01)  
A23D 7/01 (2006.01)

54 Homogeneización a alta presión combinada con huevo funcionalizado para la producción de productos alimenticios basados en emulsiones

73 INTERCONTINENTAL GREAT BRANDS LLC (100,0%)

100 Deforest Avenue  
East Hanover, NJ 07936 US

74 DEL VALLE VALIENTE, Sonia

96 E11177007 09/08/2011

97 EP2417858 14/02/2024